

**СТРОПЫ ГРУЗОВЫЕ ОБЩЕГО НАЗНАЧЕНИЯ.
ТРЕБОВАНИЯ К УСТРОЙСТВУ
И БЕЗОПАСНОЙ ЭКСПЛУАТАЦИИ**

РД-10-33-93

**Москва НПО ОБТ
1994**

УТВЕРЖДЕНО
Госгортехнадзором России
20.10.93 г.

АВТОРЫ-РАЗРАБОТЧИКИ:

от ВНИИПТМАШ - А.С. Липатов, И.И. Абрамович, Е.П. Березина, И.А. Калинина, Н.Н. Рябова

от Госгортехнадзора России - В.С. Котельников, В.Г. Жуков

Руководящий документ разработан на основе ОСТ 24.090.48-79 и ОСТ 24.090.49-79 в Государственном Российском научно-исследовательском и проектно-конструкторском институте подъемно-транспортного машиностроения (ВНИИПТМАШ) совместно с Управлением по котлонадзору и надзору за подъемными сооружениями Госгортехнадзора России.

Срок введения в действие 1 июня 1994 г.

Настоящий руководящий документ (РД) распространяется на стропы из стальных канатов и цепные стропы, используемые для подвески грузов к крюкам грузоподъемных машин, предназначенные для применения на промышленных предприятиях, а также на транспортных и складских объектах, выпускаемые в виде отдельных единиц или мелких партий климатического исполнения ТУ и У по ГОСТ 15150.

1. ТИПЫ И ОСНОВНЫЕ ПАРАМЕТРЫ

1.1. Стropы должны изготавливаться:

ветвевыми со звеньями (элементами) для навески на крюк крана и подсоединения груза;

кольцевыми в виде замкнутой петли для непосредственной обвязки груза.

Грузовые канатные стропы изготавливают из отрезков стальных канатов (рис. П.1.21 - П.1.26), грузовые

цепные стропы - из отрезков круглозвенных цепей (рис. П.1.27 - П.1.29).

(Измененная редакция, Изм. № 1).

1.2. Грузоподъемность стропов должна выбираться из следующего ряда: 0,5, 0,63, 1,0*, 1,6, 2,0*, 3,2*, 5,0*, 6,3, 8,0, 10*, 12,5*, 16*, 20*, 25, 32*, 40 и 50 т (звездочкой отмечены стропы, рекомендуемые для преимущественного применения).

2. ТЕХНИЧЕСКИЕ ТРЕБОВАНИЯ

2.1. Общие требования

2.1.1. Грузовые стропы должны изготавливаться в соответствии с требованиями настоящего РД, Правила устройства и безопасной эксплуатации грузоподъемных кранов, а также конструкторской документации, утвержденной в установленном порядке.

Проектирование и изготовление грузовых стропов должно проводиться в организациях и на предприятиях, имеющих лицензию (разрешение) органов Госгортехнадзора России и располагающих квалифицированными специалистами и техническими средствами, обеспечивающими их проектирование и изготовление в полном соответствии с требованиями настоящего нормативного документа.

Для получения разрешения (лицензии) на изготовление стропов предприятие-изготовитель должно представить в территориальные органы госгортехнадзора документы, указанные в п. 2.1 Положения о порядке выдачи специальных разрешений (лицензий) на виды деятельности, связанные с повышенной опасностью промышленных производств (объектов) и работ, а также с обеспечением безопасности при пользовании недрами, утвержденного постановлением Госгортехнадзора России от 03.07.93. № 20.

К заявлению предприятия-изготовителя стропов должны быть приложены и другие документы,



подтверждающие возможность и готовность качественного изготовления стропов, в том числе:

- технические условия на изготовление, утвержденные в установленном порядке,
- рабочие чертежи стропов,
- описание технологического процесса изготовления стропов (технологические карты),
- сертификаты на канаты и цепи,
- справка о наличии аттестованных специалистов (при необходимости выполнения сварочных работ).

Разрешение (лицензия) на изготовление стропов выдается территориальными органами Госгортехнадзора России на основании результатов проверки предприятия-изготовителя и рассмотрения представленной им документации. Стропы, изготавливаемые для сторонних организаций, должны быть снабжены паспортом, форма паспорта приведена в приложении 4.

(Измененная редакция, Изм. № 1).

2.1.2. Расчет канатов и цепей стропов, используемых как для непосредственной обвязки груза, так и для захвата последнего с помощью концевых звеньев, производят на растяжение.

2.1.3. Определение усилий в канатах и цепях двух-, трех- и четырехветвевых стропов при отсутствии дополнительных требований производят исходя из условия, что углы между ветвями не превышают 90° (рис. 1).

2.1.4. Расчет трех- и четырехветвевых стропов при отсутствии гарантии равномерности распределения нагрузок между ветвями производят исходя из условия, что груз удерживается только двумя ветвями.

2.1.5. При расчете на действие номинальной нагрузки запас прочности для канатов и цепей по отношению к разрушающей нагрузке, указанной в их сертификате, должен быть не менее 6,0 и 5,0 соответственно.

2.1.6. При проверке прочности сечения рабочей части крюка стропа и учете кривизны последнего запас прочности по отношению к пределу текучести материала принимают не менее 1,2, а для сечения ветвей головки крюка с проушиной при расчете на растяжение - не менее 1,5.

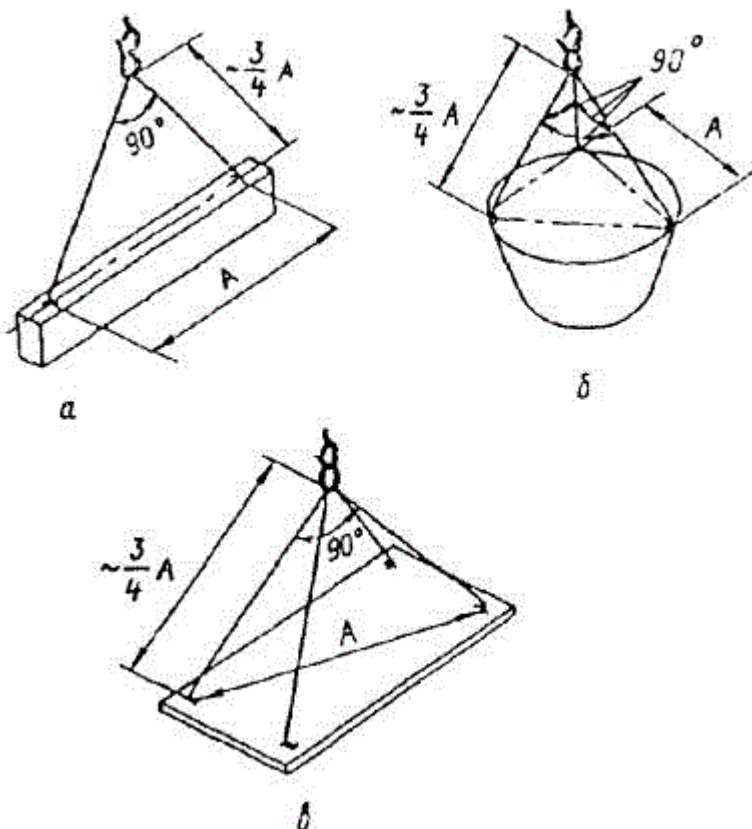


Рис. 1. Строповка груза двух- (а), трех- (б) и четырехветвевыми (в) стропами

2.1.7. При расчете петель всех типов их прямолинейные участки рассчитывают на растяжение; запас прочности по отношению к пределу прочности материала должен быть не менее 5,0. Для криволинейных участков при расчете с учетом их кривизны запас прочности для внутренней стороны сечения должен быть не менее 1,1 по отношению к пределу текучести материала, а на внешней стороне - не менее 1,3 по отношению к пределу прочности материала.

2.1.8. Грузоподъемность цепных стропов, предназначенных для перемещения грузов, имеющих температуру свыше 300°C , но не более 500°C , снижают на 25 %, а свыше 500°C - на 50 %.

2.1.9. Канатные стропы, ветви которых изготовлены из канатов с органическим сердечником, допускается

применять для транспортирования грузов, имеющих температуру не выше 100 °С, а стропы, ветви которых изготовлены из канатов с металлическим сердечником, с заделкой концов каната опрессовкой алюминиевыми втулками, - не выше 150 °С.

Грузоподъемность стропов с ветвями из каната со стальным сердечником при перемещении грузов, имеющих температуру от 250 до 400 °С, снижают на 25 %; перемещение грузов, имеющих температуру свыше 400 °С, не допускается.

2.1.10. Отклонение длины ветвей, используемых для комплектации одного стропа, не должно превышать 1 % от длины ветви.

2.2. Требования к конструкции стропов

2.2.1. В цепных стробах должны применяться круглозвенные грузовые цепи по ТУ 12.0173856.009 типов 1 и 3, а также цепи по ТУ 12.0173856.015 типа А исполнения 2.

Применение цепей других типов допускается по согласованию с ВНИИПТМАШ.

2.2.2. Для сращивания цепей допускается использовать электро- или кузнечно-горновую сварку или специальные соединительные звенья.

2.2.3. В канатных стробах должны применяться круглопрядные канаты двойной свивки, изготавливаемые по техническим условиям ГОСТ 3241.

Рекомендуется применять канат крестовой свивки с сердечником из пеньки, сизаля и хлопчатобумажной пряжи. Допустимо применение канатов с сердечниками из других материалов с учетом температурного режима использования стропов.

Рекомендуется применять канаты по ГОСТ 3071, 3079, 2688 и 7668, а для перемещения грузов, имеющих температуру до 400 °С, - по ГОСТ 7669.

2.2.4. Соединение концов канатов следует выполнять заплеткой или опрессовкой алюминиевыми втулками.

Применение соединений других видов допускается только по согласованию с ВНИИПТМАШ.

Соединение, выполненное путем оковки каната кольцами, не допускается.

2.2.5. Для подсоединения ветвей канатных стропов к звеньям должны применяться коуши. Рекомендуется применять коуши по ГОСТ Р 50090.

2.2.6. Для навески ветвей на грузовой крюк применяются звенья в виде неразъемных и разъемных петель, а для захвата груза - в виде крюков, скоб и петель.

2.2.7. Рекомендуемые конструкции стропов и их элементов приведены в приложении 1.

2.3. Требования к материалам

2.3.1. Элементы стропов, подвергающиеся сварке при изготовлении, должны изготавливаться из сталей, предусмотренных в РД 24.090.52, с учетом температурных условий эксплуатации стропов.

2.3.2. Для подвергающихся сварке элементов стропов климатического исполнения ТУ по ГОСТ 15150 рекомендуется применять стали марок СтЗсп, СтЗпс с гарантией свариваемости по ГОСТ 380 и сталь 20 по ГОСТ 1050; для стропов климатического исполнения У-стали марок 09Г2 и 09Г2С с гарантией свариваемости по ГОСТ 19281.

2.3.3. Применение углеродистых сталей марок СтЗсп, СтЗпс для подвергающихся сварке элементов стропов климатического исполнения У допускается только при условии проверки ударной вязкости материала при температуре -40 °С в соответствии с ГОСТ 9454. Минимально допустимое значение ударной вязкости 30 Дж/см².

2.3.4. Втулки для соединения канатов опрессовкой следует выполнять из алюминиевых сплавов марок АД0, АД1, АД31 и АМЦ по ГОСТ 4784.

2.3.5. Применение материалов, не указанных в пп. 2.3.1 - 2.3.4, допускается только по согласованию с ВНИИПТМАШ.

2.4. Требования к элементам стропов

2.4.1. Стальные канаты, применяемые для изготовления грузовых стропов, должны отвечать действующим государственным стандартам и иметь сертификат или копию сертификата предприятия-изготовителя канатов об их испытании в соответствии с ГОСТ 3241-80 «Канаты стальные. Технические условия». При получении канатов, не снабженных сертификатом, они должны быть подвергнуты испытанию в соответствии с указанными стандартами.

Круглозвенные сварные и штампованные цепи, применяемые для грузовых стропов, должны соответствовать ГОСТ 228 «Цепи якорные» или техническим условиям, утвержденным в установленном порядке. Цепи должны иметь сертификат.

(Новая редакция, Изм. № 1).

2.4.2. Ветви канатных стропов должны изготавливаться из цельного каната. Нарастивание канатов не допускается.

2.4.3. Число проколов каната каждой прядью при заплетке должно быть не меньше указанного в табл. 1.



Таблица 1

Диаметр каната, мм	Число проколов каждой прядью, не менее
До 15	4
От 15 до 28	5
От 28 до 60	6

Последний прокол каждой прядью должен производиться половинным числом ее проволок (половинным сечением пряди).

2.4.4. При заделке концов каната заплеткой места сплетения проволок должны обкатываться обжимными роликами или протягиваться через обжимную втулку. Разрешается при индивидуальном изготовлении место заплетки стропа уплотнять простукиванием молотком.

2.4.5. После отрезки технологических припусков концы прядей должны быть заделаны способом, исключающим их разматывание и повреждение рук стропальщика.

2.4.6. Место сплетения не должно иметь выступающих концов проволок. Рекомендуется обматывать место сплетения проволокой или снабжать его защитной оболочкой другого вида.

При защите места сплетения оплеткой или оболочкой должно быть обеспечено перекрытие участка с выступающими концами проволок на 10 -30 мм.

2.4.7. Требования к выполнению заделки концов канатов опрессовкой алюминиевыми втулками приведены в приложении 1.

2.4.8. Крюки должны изготавливаться ковкой или штамповкой. Допускается изготовление крюков из листовой или полосовой стали при условии направления волокон вдоль вертикальной оси крюка. Крюки грузоподъемностью до 1 т допускается изготавливать гибкой из прутков по технологии, согласованной со специализированной организацией по кранам.

При изготовлении кованых и штампованных крюков сварка не допускается.

Крюки, изготовленные из листовой стали и круглого прутка, после сварки должны подвергаться нормализации.

Крюки должны снабжаться предохранительными замками.

2.4.9. Петли и скобы должны изготавливаться гибкой; допускается изготовление их ковкой, штамповкой или плазменной резкой из листового или полосового материала.

Применение других способов резки допускается при согласовании технологического процесса резки со специализированной организацией по кранам.

2.4.10. При изготовлении элементов, указанных в пп. 2.4.8 и 2.4.9, холодной гибкой относительные радиусы гибки (по внутренней поверхности) не могут быть меньше значений, приведенных в табл. 2.

Таблица 2

Зависимость радиуса гибки (r) от толщины элемента

Толщина (диаметр) элемента (δ), мм	Углеродистые стали		Низколегированные стали	
			r	
До 10	2d			5d
От 10 до 20	3d			8d
От 20 до 60	5d			10d

2.4.11. Качество поковок для кованых и штампованных крюков (захватов) должно соответствовать группе II по ГОСТ 8479.

2.4.12. На поверхности крюков, звеньев и других элементов стропов не допускаются трещины, плены, расслоения, волосины и надрывы.

Заваривать и заделывать указанные дефекты не разрешается.

Допускаются отдельные вмятины глубиной в пределах допуска на размеры материала, из которого изготовлены элементы.

2.4.13. Сварной шов треугольного звена (петли) должен располагаться в центре нижней прямолинейной части звена, а овального кольца - на прямолинейной части.

2.4.14. Крюки послековки или штамповки, разъемные звенья после гибки и неразъемные звенья после сварки должны пройти термообработку и быть очищены от окалины. Вид термообработки - нормализация. Для элементов, изготовленных из низколегированных сталей, твердость после нормализации не должна превышать HB 140.

2.5. Требования к выполнению сварных соединений

2.5.1. При изготовлении неразъемных звеньев рекомендуется применять электрическую контактную сварку оплавлением; допускается применять электрическую дуговую сварку и кузнечно-горновую сварку. Другие виды сварки могут быть применены по согласованию со специализированной организацией по кранам.

2.5.2. Конструкция шва, сварочные материалы, технология выполнения сварного соединения и методы контроля должны обеспечить прочность соединения не ниже прочности основного металла.

2.5.3. При применении контактной сварки увеличение диаметра сечения (d) в месте сварки не должно превышать $0,1d$. Образовавшийся в месте стыка грат должен быть зачищен заподлицо с основным металлом.

Смещение свариваемых концов в месте стыка не должно превышать значений, указанных в табл. 3.

Таблица 3

Допускаемое смещение концов свариваемых элементов в месте стыка

Диаметр стержня, мм	Смещение, мм
До 15	0,5
От 15 до 24	1,0
От 24 до 40	1,5
Свыше 40	2,0

В местах сварки не должно быть непроваров и подрезов. Глубина местных выжигов и пригаров при контактной электросварке не должна превышать 0,7 мм.

2.5.4. При выполнении сварных швов ручной дуговой сваркой по ГОСТ 5264 на концах заготовок из круглого прутка производится разделка кромок (рис. 2).

Рис. 2. Разделка кромок на концах заготовок из круглого прутка

Сварка звеньев всех типов производится после гибки заготовок. При сварке необходимо выдержать размеры сварного соединения в соответствии с рис. 3.

Рис. 3. Конструктивные элементы шва сварного соединения

2.5.5. Дуговая электросварка должна выполняться в соответствии с требованиями Правил устройства и безопасной эксплуатации грузоподъемных кранов.

К сварке должны допускаться сварщики, выдержавшие испытания в соответствии с Правилами аттестации сварщиков.

2.6. Требования к покрытиям



2.6.1. Звенья и цепи стропов рекомендуется окрашивать в два слоя эмалью красного цвета марки ПФ 115 по ГОСТ 6465; для окраски цепей и захватных элементов стропов, предназначенных для перемещения грузов, имеющих температуру выше 100 °С рекомендуется применять эмаль красного цвета марки КО-811 по ГОСТ 23122.

2.6.2. По соглашению с потребителем элементы стропов могут иметь защитные покрытия других видов, устойчивые против характерных для условий эксплуатации стропов воздействий. Цвет покрытия - красный, оранжевый, желтый.

3. КОМПЛЕКТНОСТЬ

3.1. В комплект поставки стропа входят:

строп с маркировочной биркой;

паспорт.

(Измененная редакция, Изм. № 1).

3.2. (Исключен, Изм. № 1).

4. ПРАВИЛА ПРИЕМКИ

4.1. Для проверки соответствия стропов требованиям настоящего РД предприятие должно проводить приемосдаточные испытания.

4.2. При испытаниях каждый строп проверяют на соответствие требованиям пп. 2.1.1, 2.2.6, 2.6.1, 2.6.2 и 3.1.

4.3. Каждый строп должен быть испытан статической нагрузкой, превышающей грузоподъемность этого стропа на 25 %.

4.4. Элементы стропов (крюки, соединительные звенья, ветви стропов и др.) при их серийном изготовлении для поставки на предприятия, производящие стропы, подлежат испытанию статической нагрузкой, превышающей номинальную грузоподъемность элемента на 75 %, на предприятии-изготовителе. Испытанию подвергают не менее 2 % от каждой партии изготавливаемых элементов, но не менее 2 единиц.

Допускается испытывать указанные элементы непосредственно в составе стропа соответствующей грузоподъемности.

При индивидуальном изготовлении подлежат испытанию элементы каждого стропа или каждый строп.

4.5. При статических испытаниях стропов и их элементов визуально проверяют отсутствие остаточных деформаций и трещин на внешних поверхностях элементов, повреждений канатных ветвей, а также смещения канатов в креплениях.

4.6. Каждый цепной строп должен быть проверен на соответствие требованиям пп. 2.2.1, 2.2.2 и 2.4.1.

4.7. Каждый канатный строп должен быть проверен на соответствие требованиям пп. 2.2.3 - 2.2.5, 2.4.1, 2.4.5 - 2.4.7.

4.8. Крюки должны проверяться на соответствие требованиям пп. 2.4.8, 2.4.11 и 2.4.12.

На соответствие требованиям п. 2.4.11 должны проверяться все заготовки крюков, изготовленные свободной ковкой, и первая и последняя заготовки из партии, изготовленной горячей штамповкой.

Партия заготовок должна состоять из изделий одного типоразмера, изготовленных из металла одной плавки, на одном штампе и совместно прошедших термообработку.

4.9. При изготовлении крюков свободной ковкой или штамповкой материалы должны проверяться на соответствие предела текучести и относительного удлинения нормативным значениям в объеме, установленном в табл. 4.

Таблица 4

Зависимость числа проверяемых заготовок крюков от размера партии

Размер партии	Число заготовок
До 6	1
От 6 до 30	2
От 30 до 200	3
Свыше 200	5

Образцы для испытаний крюков, изготовленных свободной ковкой, должны вырезаться из припуска заготовки крюка, а изготовленных горячей штамповкой - из тела крюка.

Временное сопротивление разрыву и ударную вязкость стали следует проверять по требованию потребителя.



- 4.10. На соответствие требованиям п. 2.5.3 должно проверяться не менее 2 % от партии подвергающихся сварке элементов.
- 4.11. На соответствие требованиям пп. 2.4.10 и 2.4.14 следует проверять не менее 10 % деталей.
- 4.12. На соответствие требованиям п. 2.4.12 следует проверять все детали.
- 4.13. Алюминиевые втулки проверяют на соответствие требованиям п. 2.3.4.
- 4.14. Для элементов, подвергающихся выборочной проверке, при получении неудовлетворительных результатов по какому-либо из показателей должна производиться повторная проверка по этому показателю удвоенного числа образцов, взятых из той же партии.
- При неудовлетворительных результатах повторной проверки партию бракуют.

5. МЕТОДЫ КОНТРОЛЯ И ИСПЫТАНИЙ

- 5.1. При испытаниях стропов статической нагрузкой по п. 4.3 их ветви должны быть расположены под углом 90° друг к другу.
- Допускаются испытания под другим углом с соответствующим пересчетом действующих нагрузок.
- При серийном изготовлении стропов время их выдержки под нагрузкой составляет 3 мин, при индивидуальном изготовлении - 10 мин.
- Испытательную нагрузку создают с помощью тарировочных грузов или нагрузочных приспособлений с контролем величины нагрузки посредством измерительных приборов.
- 5.2. Элементы стропов (соединительные звенья, крюки) испытывают на соответствие требованиям п. 4.4 с помощью нагрузочных устройств или стенов, снабженных приборами, контролирующими величину действующей нагрузки.
- 5.3. Соответствие материалов и полуфабрикатов элементов стропов и сварочных материалов требованиям пп. 2.2.1, 2.2.3, 2.3.1 - 2.3.5 проверяют по технической документации на изготовление, утвержденной в установленном порядке.
- Качество материалов проверяют по сертификатам или результатам лабораторного анализа.
- 5.4. Качество поверхностей элементов по пп. 2.4.12 и 2.4.14, правильность расположения сварных швов по п. 2.4.13, качество заделки концов канатов по пп. 2.4.3 - 2.4.6, цельность канатов ветвей стропов по п. 2.4.2 проверяют визуально.
- 5.5. Отклонение длин ветвей по п. 2.1.10, размеры алюминиевых втулок по п. 2.4.7, радиус гибки по п. 2.4.10, глубину вмятин по п. 2.4.12, увеличение диаметра сечения элемента и относительное смещение концов элемента по п. 2.5.3, размеры сварных швов по п. 2.5.4 проверяют с помощью универсального мерительного инструмента.
- 5.6. Качество сварных соединений, выполненных контактной сваркой, по п. 2.5.3 проверяют путем их осмотра, обмера и механических испытаний звеньев на статическое растяжение по ГОСТ 6996.
- 5.7. Твердость металла по п. 2.4.14 определяют по ГОСТ 9012, предел текучести, временное сопротивление разрыву и относительное удлинение металла - по ГОСТ 1497, ударную вязкость металла - по ГОСТ 9454.

6. МАРКИРОВКА, УПАКОВКА, ТРАНСПОРТИРОВАНИЕ И ХРАНЕНИЕ

- 6.1. Каждый строп должен быть снабжен маркировочной биркой (ст. 3.30 Правил устройства и безопасной эксплуатации грузоподъемных кранов), на которой указывают:
- наименование предприятия-изготовителя или его товарный знак;
 - порядковый номер стропа по системе нумерации предприятия-изготовителя;
 - грузоподъемность стропа;
 - дату испытаний (месяц, год).
- Способ крепления маркировочной бирки должен обеспечивать ее сохранность до конца эксплуатации стропа.
- Рекомендуемые размеры маркировочных бирок и способы их крепления приведены в приложении 2.
- 6.2. На каждом элементе и захвате стропа на установленном для маркировки месте методом штамповки или ударным способом должно быть нанесено:
- наименование или товарный знак предприятия-изготовителя;
 - условное обозначение элемента или захвата по системе предприятия-изготовителя;
 - порядковый номер по системе нумерации предприятия-изготовителя или номер партии.
- 6.3. Стропы одного типа, длины и одинаковой грузоподъемности свертывают кольцом, комплектуют в одну общую бухту, которую завязывают по периметру не менее чем в трех местах.
- Канатные стропы диаметром до 11,5 мм и длиной до 3,5 м могут быть связаны в пачки или уложены в контейнеры.
- Масса пачки не должна превышать 100 кг.
- 6.4. Цепные стропы упаковывают в дощатые ящики по ГОСТ 2991 и ГОСТ 10198.
- 6.5. Маркировка грузовых мест - по ГОСТ 14192.



6.6. Транспортирование стропов - по группе условий хранения 8 (ОЖЗ) по ГОСТ 15150 транспортом любого вида.

6.7. Хранение стропов - по группе условий хранения 5 (ОЖ4) по ГОСТ 15150.

6.8. Сведения об изготовленных стропках должны заноситься в журнал.

В журнале должны быть указаны наименование стропка, грузоподъемность, номер нормативного документа (технологической карты), номер сертификата на примененный материал, результаты испытаний стропка.

(Измененная редакция, Изм. № 1).

7. УКАЗАНИЯ ПО ЭКСПЛУАТАЦИИ

7.1. Общие требования

7.1.1. В процессе эксплуатации грузовых стропов должен периодически проводиться их осмотр. Осмотр стропов должен проводиться в соответствии с требованиями инструкции, разработанной специализированной организацией, определяющей порядок и методы осмотра, браковочные показатели, а также методы устранения обнаруженных повреждений.

(Новая редакция, Изм. № 1).

7.1.3 (Исключен, Изм. № 1).

7.2. Требования к перемещению грузов с зацепкой их крюками стропов

7.2.1. Размеры рым-болтов, скоб и других элементов, предусмотренных на грузе для подсоединения стропка, должны соответствовать размерам крюков последнего (приложение 3, п. 2.1).

7.2.2. Запрещается поднимать груз при канате или цепи, отклоняющихся от плоскости крюка (при крюке, испытывающем боковой изгиб), а также при крюке, зацепленном за груз только концом рога.

7.2.3. Рекомендации по строповке грузов приведены в приложении 3.

7.3. Контроль состояния стропов при эксплуатации

7.3.1. В процессе эксплуатации стропы должны подвергаться периодическому осмотру в установленные сроки (но не реже чем через 5 и 10 дней) при постоянном использовании на кранах, эксплуатирующихся в условиях групп классификации режима 7К - 8К и 1К - 6К соответственно.

7.3.2. Применяемые при ремонте материалы, полуфабрикаты и комплектующие изделия, а также используемые технологические процессы и методы контроля должны соответствовать требованиям настоящего РД.

После ремонта стропы подлежат техническому освидетельствованию на предприятии, на котором они ремонтировались.

При техническом освидетельствовании стропы должны подвергаться внешнему осмотру и испытанию нагрузкой, в 1,25 раза превышающей их номинальную грузоподъемность, в соответствии с требованиями настоящего РД.

7.3.3. Стropы, прошедшие после изготовления приемосдаточные испытания на предприятии-изготовителе, не подлежат первичному техническому освидетельствованию.

7.3.4. (Исключен, Изм. № 1).

7.3.5. Браковка канатов и цепей стропов должна производиться в соответствии с требованиями ст. 7.3.28 Правил устройства и безопасной эксплуатации грузоподъемных кранов.

7.3.6. Браковка колец, петель и крюков производится:

при наличии трещин;

при износе поверхности элементов или местных вмятинах, приводящих к уменьшению площади поперечного сечения на 10 %;

при наличии остаточных деформаций, приводящих к изменению первоначального размера элемента более чем на 5 %.

7.3.7. Выявленные в процессе осмотра или технического освидетельствования поврежденные стропы изымаются из работы до проведения ремонта.

Результаты осмотра стропов заносятся в журнал учета и осмотра. (Форма журнала - см. приложение 5).

(Измененная редакция, Изм. № 1).

7.3.8. Не допускаются к эксплуатации стропы:

имеющие дефекты, указанные в пп. 7.3.4 - 7.3.6;

при отсутствии или повреждении маркировочной бирки;

с деформированными коушами или при износе последних с уменьшением первоначальных размеров сечения более чем на 15 %;



с трещинами на опрессовочных втулках или при изменении размера последних более чем на 10 % от первоначального;
с признаками смещения каната в заплетке или втулках;
с поврежденными или отсутствующими оплетками или другими защитными элементами при наличии выступающих концов проволоки у места заплетки;
с крюками, не имеющими предохранительных замков.
(Измененная редакция, Изм. № 1).

8. ГАРАНТИИ ИЗГОТОВИТЕЛЯ

8.1. Изготовитель должен гарантировать соответствие стропов требованиям настоящего РД при соблюдении потребителем условий хранения и эксплуатации.

8.2. Гарантийный срок для канатных стропов при односменной работе составляет 3 мес со дня ввода в эксплуатацию, для цепных стропов - 18 мес.

РД 10-33-93. Приложение 1. 1.Элементы стропов.

приложение 1
Рекомендуемое

ТЕХНИЧЕСКИЕ ХАРАКТЕРИСТИКИ, КОНСТРУКЦИИ И РАЗМЕРЫ КАНАТНЫХ И ЦЕПНЫХ СТРОПОВ ОБЩЕГО НАЗНАЧЕНИЯ И ИХ ТИПОВЫХ ЭЛЕМЕНТОВ

При использовании стропов для перемещения нагретых свыше 150 °С грузов их грузоподъемность снижается в соответствии с указаниями, приведенными в пп. 2.1.8, 2.1.9 настоящего РД.

1. ЭЛЕМЕНТЫ СТРОПОВ

1.1. Типы и основные параметры, конструкции и размеры элементов стропов приведены в табл. П.1.1 - П.1.20 и на рис. П.1.1 - П.1.14.

Канатные ветви (см. рис. П.1.1) состоят из отрезка каната, двух коушей и концевых креплений (заделки) - втулок или заплетки.

Длину каната принимают равной сумме длины ветви (L, см. рис. П.1.1, а) и длины каната, необходимого для образования крепления.

Цепная ветвь (см. табл. П.1.1 и рис. П.1.1, б) состоит из отрезка цепи и концевых звеньев.

В принятых обозначениях элементов цифровое обозначение соответствует грузоподъемности стропа.

1.2. Характеристики канатов по их разрывному усилию для различных маркировочных групп и стандартов приведены в табл. П.1.21. - П.1.25.

1.3. Характеристики цепей, рекомендуемых для использования в цепных стропах, приведены в табл. П.1.26.

1.4. Возможность использования стропов с овальными звеньями типа Ов2 для навешивания на крюки грузоподъемных машин грузоподъемностью от 3,2 до 25 т отражена в табл. П.1.20.

Таблица П.1.1

Указатель основных параметров, таблиц и рисунков элементов стропов

Наименование элемента, его особенности	Условное обозначение	Грузоподъемность, т	№ рисунка	№ таблицы	Примечание
Канатная ветвь	ВК	0,32 - 12,50	П.1.1	П.1.2	-
Цепная ветвь	ВЦ	0,50 - 12,50	П.1.1	П.1.3	-
Разъемное треугольное звено	Рт1	0,63 - 16,00	П.1.2 - П.1.5	П.1.4 - П.1.7	-
Треугольное звено: с одним упором	Т	0,40 - 12,50	П.1.6 - П.1.7	П.1.8 - П.1.9	-
с двумя упорами			П.1.8 - П.1.9		
Овоидное звено	О	0,40 - 25,00	П.1.10	П.1.10 - П.1.11	-
Овальное звено	Ов1	0,40 - 20,00	П.1.10	П.1.12 - П.1.13	-
Исполнение 1 звено					Применяется для стропов,

грузоподъемность которых соответствует грузоподъемности крана. Применяется для стропов с грузоподъемностью меньше грузоподъемности крана, см. табл. П.1.20

Крюк	Исполнение 2 Ов2	0,40 - 20,00	П.1.11	П.1.14, П.1.20	
	Нормальное исполнение К1 (исполнение 1)	0,32 - 12,50		П.1.15, П.1.16, П.1.18	Крюк изготовлен из стали 20 ГОСТ 1050
	Облегченное исполнение К2 (исполнение 2)	2,50 - 12,50	П.1.12 - П.1.14	П.1.15, П.1.17, П.1.19	Крюк изготовлен из стали 09Г2С ГОСТ 19281

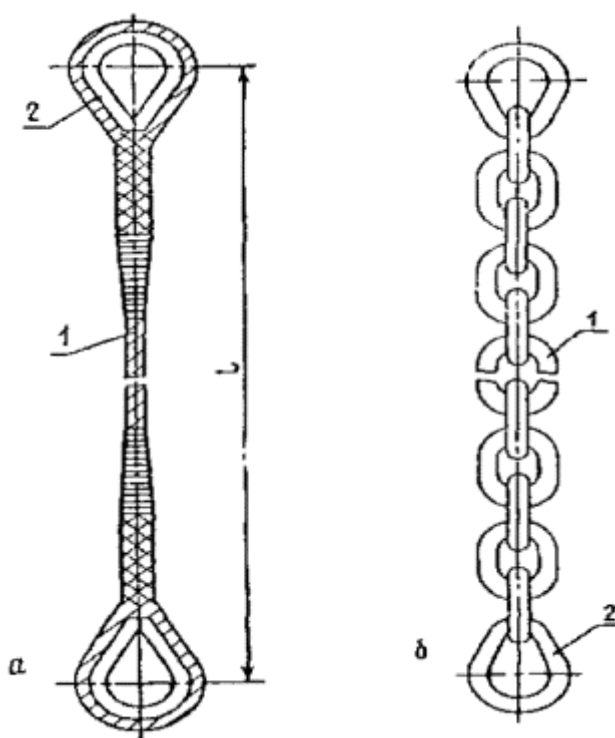


Рис. П.1.1. Канатная (а) и цепная (б) ветви стропа: а: 1 - канат, 2 - коуш; б: 1 - цепь, 2 - звено типа О

Таблица П.1.2

Основные параметры канатных ветвей

Обозначение канатной ветви	Грузоподъемность, т	Допускаемая нагрузка на ветвь, кН	Расчетное разрывное усилие ветви каната, кН	Диаметр канатов маркировочной группы 1770 (180), мм					Диаметр коуша, мм (ГОСТ Р 50090-92)
				ГОСТ 2688	ГОСТ 3071	ГОСТ 3079	ГОСТ 7668	ГОСТ 7669	
ВК-0,32	0,32	3,14	18,8	6,2	6,3	6,5	6,3	5,9	25
ВК-0,4	0,40	3,92	23,5	6,9	7,6	-	6,7	6,4	25; 30
ВК-0,5	0,50	4,90	29,4	7,6	8,5	-	-	7,2	30
ВК-0,63	0,63	6,18	37,0	8,3	9,0	8,5	8,1	8,6	30; 34
ВК-0,8	0,80	7,85	47,0	9,9	-	-	-	8,6	34

ВК-1,0	1,00	9,81	59,0	11,0	11,5	11,5	-	10,5	40
ВК-1,25	1,25	12,26	73,8	12,0	-	-	11,5	13,0	40; 45
ВК-1,6	1,60	15,70	94,2	14,0	-	13,5	13,5	13,0	45
ВК-2,0	2,00	19,62	118,0	15,0	-	15,5	-	14,5	45
ВК-2,5	2,50	24,52	147,0	16,5	-	17,0	16,5	16,0	56
ВК-3,2	3,20	31,40	188,0	19,5	-	19,5	20	17,5	56; 63
ВК-4,0	4,00	39,24	236,0	21,0	-	21,5	22,0	19,5	63
ВК-5,0	5,00	49,05	294,0	24,0	-	-	23,5	23,0	75
ВК-6,3	6,30	61,80	370,0	27,0	-	27,0	27,0	25,0; 26,5	75; 85
ВК-8,0	8,00	78,50	470,0	30,5	-	30,5	31,0	30,0	95
ВК-10,0	10,00	98,10	588	33,5	-	35,0	33,0	32,5	95; 105
ВК-12,5	12,50	122,60	735	37,0	-	39,0	38,0	35,5; 36,5	105

Примечание: Допускается применять канаты других маркировочных групп; при этом расчетное разрывное усилие ветви каната, указанное в настоящей таблице, должно быть меньше разрывного усилия каната в целом, указанного в ГОСТ 3071, ГОСТ 3079, ГОСТ 7668 и ГОСТ 2688.

Таблица П.1.3

Конструктивные элементы цепной ветви

Обозначение цепной ветви	Грузоподъемность, т	Элементы цепной ветви					
		вариант 1		вариант 2		вариант 3	
		цепь по ТУ 12.0173856.015	звено О	цепь по ТУ 12.0173856.009, тип 1	звено О	цепь по ТУ 12.0173856.009, тип 3	звено О
ВЦ-0,5	0,50	A2-8'24	O-0,4				
ВЦ-0,63	0,63	A2-9'27	O-0,5				
		A2-9,5'27	O-0,5	-	-		
ВЦ-0,8	0,80	A2-10'28	O- 0,63				
		A2-11'31	O-0,8	1-11'33	O-0,8	-	-
ВЦ-1,0	1,00			1-12,5'38	O-1,0		
ВЦ-1,25	1,250	A2-13'36	O- 1,25	1-14'42	O- 1,25		
				1-16'48	O-1,6		
ВЦ-1,6	1,60			1-17,5'50	O-1,6	3-16'64	O-2,0
ВЦ-2,0	2,00	A2-16'45	O-1,6	1-19'57	O-2,0	3-17,5'70	O-2,5
ВЦ-2,5	2,50	A2-18'50	O-2,0	-	-	3-19'76	O-2,5
ВЦ-3,2	3,20			1-22'66	O-3,2	3-22'88	O-4,0
ВЦ-4,0	4,00			1-26'78	O-3,2		
ВЦ-5,0	5,00			1-28'84	O-5,0	3-26'104	O-5,0
ВЦ-6,3	6,30			1-32'96	O-6,3	3-28'112	O-6,3
ВЦ-8,0	8,00			1-34'102	O-6,3	3-32'128	O-8,0
				-	-	3-34'136	O-8,0
ВЦ-10,0	10,00			1-38'114	O-8,0	3-38'152	O- 10,0
						3-40'160	O- 12,5
ВЦ-12,5	12,50					3-44'176	O- 16,0

Примечание. Выбор варианта зависит от возможности комплектации.

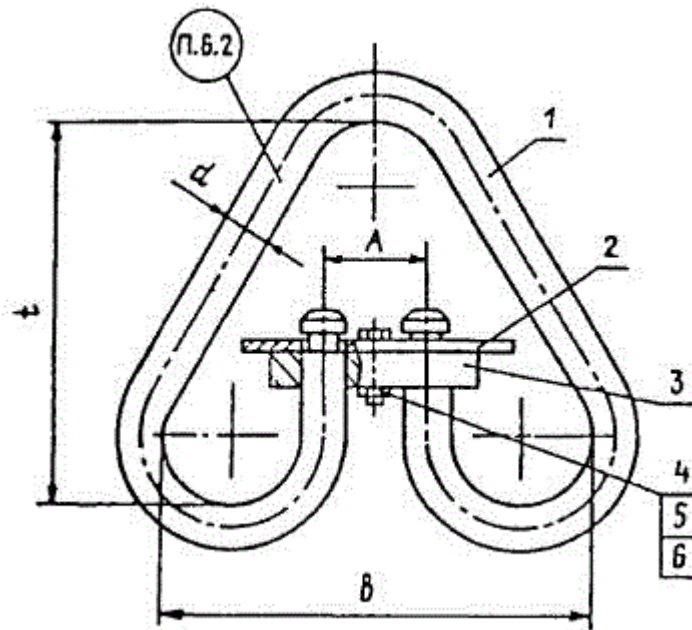


Рис. П.1.2. Звено типа Рт1:

1 - скоба, 2 - ограничитель, 3 - планка, 4 - болт по ГОСТ 7798, 5 - гайка по ГОСТ 5919, 6 - шплинт по ГОСТ 397

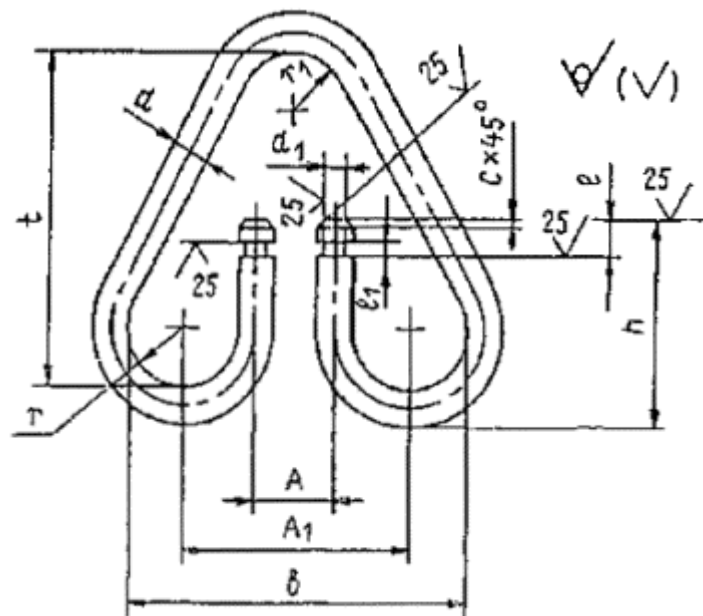
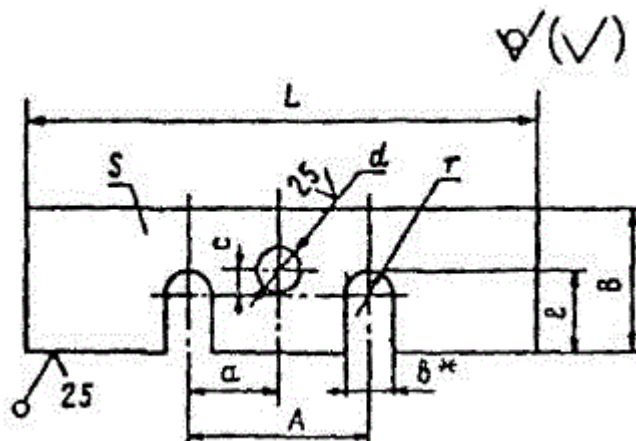


Рис. П.1.3. Скоба типа Ст1



* Размер для справок
Рис. П.1.4. Ограничитель типа Ог

Таблица П.1.4

Конструктивные элементы и размеры звена типа Рт1

Обозначение звена	Грузо-подъемность, т	Размеры, мм				Поз. 1	Поз. 2	Поз. 3	Поз. 4	Поз. 5	Поз. 6	Масса, кг
		d	A	b	t							
Рт1-0,63	0,63											1,00
Рт1-0,8	0,80	14	32	126	115	Ст1-1,0	Ог-1,0	П-1,0				1,00
Рт1-1,0	1,00											1,00
Рт1-1,6	1,60	18	38	156	140	Ст1-1,6	Ог-1,6	П-1,6	2М8'35,36	М8,4	2'10-001	1,69
Рт1-2,0	2,00	20	42	174	160	Ст1-2,0	Ог-2,0	П-2,0				2,29
Рт1-3,2	3,20	25	55	200	185	Ст1-3,2	Ог-3,2	П-3,2	2М10'40,36	М10,4	2,5'25-001	4,12
Рт1-5,0	5,00	32	68	260	240	Ст1-5,0	Ог-5,0	П-5,0	2М12'45,36			8,50
Рт1-6,3	6,30	35	74	289	265	Ст1-6,3	Ог-6,3	П-6,3	2М12'50,36			11,00
Рт1-8,0	8,00	40	82	322	295	Ст1-8,0	Ог-8,0	П-8,0		М12,4	3,2'32-001	15,48
Рт1-10,0	10,00	45	90	355	325	Ст1-10,0	Ог-10,0	П-10,0	2М12'55,36			22,40
Рт1-12,5	12,50	50	100	390	360	Ст1-12,5	Ог-12,5	П-12,5	2М12'60,36			30,00
Рт1-16,0	16,00	55	110	425	395	Ст1-16,0	Ог-16,0	П-16,0	2М12'70,36			41,10

Таблица П.1.5

Скоба типа Ст1

Обозначение элемента	Размеры, мм			пред. откл ±1,0	A1	b	h	l	l1	t	r	r1	C	длина развертки	Масса, кг
	d	d1	A номин.												
Ст1-0,63															
Ст1-0,8	14	8	32		86	126	72	13		115	20	20	1,0	495	0,6
Ст1-1,0															
Ст1-1,6	18	12	38		106	156	85	17		140	25	25	1,2	610	1,2
Ст1-2,0	20		42		118	174	90			160	28	30		672	1,7

СТ1-3,2	25	18	55		140	200	100	18		185	30	35		880	3,1
СТ1-5,0	32	26	68		180	260	130		7	240	40	45	1,5	1016	6,4
СТ1-6,3	35	28	74		199	289	140	25		265	45	50	1,5	1113	8,4
СТ1-8,0	40	30	82	±1,5	222	322	150		8	295	50	55	2,0	1232	12,0
СТ1-10,0	45	35	90		245	355	175	35	10	325	55	60	3,0	1376	17,0
СТ1-12,5	50	40	100		270	390	195	40		360	60	65		1554	22,8
СТ1-16,0	55	45	110		295	425	215	45	12	395	65	75	4,0	1670	31,0

Таблица П.1.6

Ограничитель типа Ог

Обозначение элемента	Размеры, мм										Масса, кг		
	А		а		С		d	L	l	S		r	
	номин.	пред. откл.	номин.	пред. откл.	B	b					номин.		пред. откл.
Ог-1,0	32		16,0		25	9				90	14	4,5	0,06
Ог-1,6	38	±0,5	19,0		30	14	4,5			9	110	18	0,09
Ог-2,0	42		21,0		32					130	20	4	0,11
Ог-3,2	55		27,5		40	20	10,5			11	160	25	0,17
Ог-5,0	68		34,0		50	28				220	32	5	0,36
Ог-6,3	74		37,0	±0,35	30	15,0		±0,5		240	35	5	0,41
Ог-8,0	82	±1,0	41,0		60	32				14	270	40	0,05
Ог-10,0	90		45,0		65	37	17,0			300	45	8	1,03
Ог-12,5	100		50,0		70	42				320	50	8	1,16
Ог-16,0	110		55,0		75	47				360	55	10	1,71

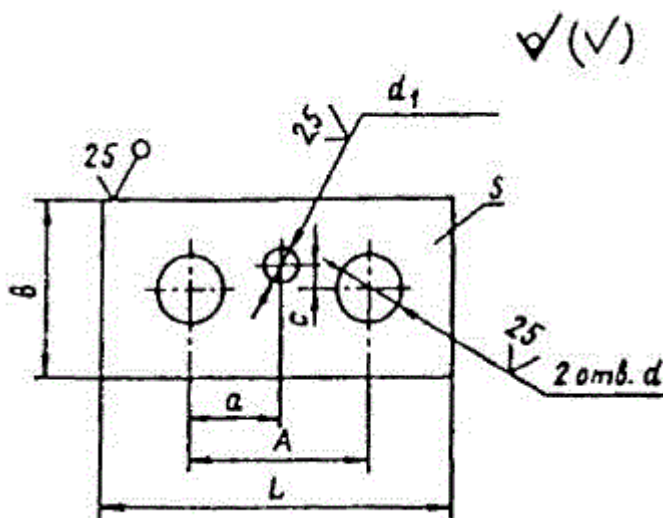


Рис. П.1.5. Планка типа П

Таблица П.1.7

Планка типа П

Обозначение элемента	Размеры, мм										Масса, кг	
	А		а		С		d	d1	L	S		
	номин.	пред. откл.	номин.	пред. откл.	b	номин.					пред. откл.	
П-1,0	32		16,0	±0,35	32		±0,5	16		64		0,32
П-1,6	38	±0,5	19,0		40	4,5		20	9	78	20	0,38
П-2,0	42		21,0		44			22		86		0,46
П-3,2	55	±1,0	27,5		54	10,5		27	11	108	22	0,80

П-5,0	68	34,0	68	15,0	34	136	28	1,67
П-6,3	74	37,0	74		37	148	30	2,10
П-8,0	82	41,0	84		42	166		2,75
П-10,0	90	45,0	94	17,0	47	184	35	4,29
П-12,5	100	50,0	104		52	204	40	6,00
П-16,0	110	55,0	114		57	224	45	8,29

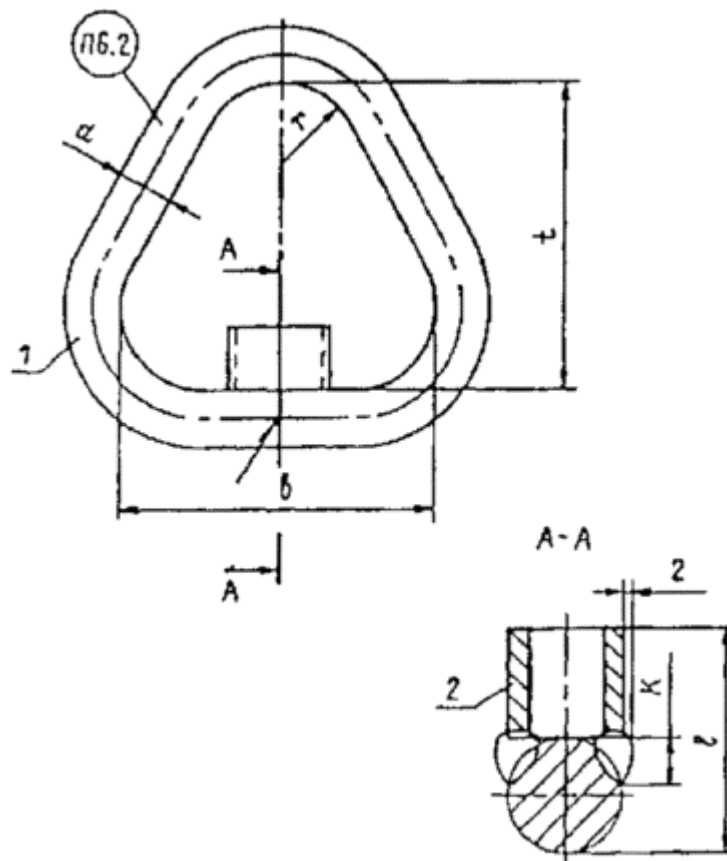


Рис. П.1.6. Звено типа Т, исполнение с одним упором:
1 - подвеска, 2 - упор

Таблица П.1.8

Звено типа Т, исполнение с одним упором

Обозначение звена	Грузоподъемность, т	Размеры, мм								Поз. 2 (упор)	Масса, кг
		l	K	b	t	d	r	длина развертки			
T-0,4	0,40	23	5	54	50	9	13	194	У-0,4	0,106	
T-0,5	0,50	23	4	60	55	10	14	216	У-0,5	0,142	
T-0,63	0,63	23	6	64	60	11	16	231	У-0,63	0,184	
T-0,8	0,80	23	7	76	70	12	18	270	У-0,8	0,252	
T-1,0	1,00	29	8	86	80	14	20	308	У-1,0	0,396	
T-1,6	1,60	41	6	108	100	18	25	388	У-1,6	0,814	
T-2,0	2,00	41	11	119	110	20	28	427	У-2,0	1,092	
T-3,2	3,20	47	6	130	130	25	35	478	У-3,2	1,901	
T-5,0	5,00	56	10	182	170	32	45	659	У-5,0	4,300	
T-6,3	6,30	68	9	204	190	36	50	738	У-6,3	6,056	
T-8,0	8,00	75	9	225	210	40	55	815	У-8,0	8,230	
T-10,0	10,00	82	8	247	230	44	60	901	У-10,0	11,014	
T-12,5	12,50	90	8	279	260	50	70	1013	У-12,5	15,920	

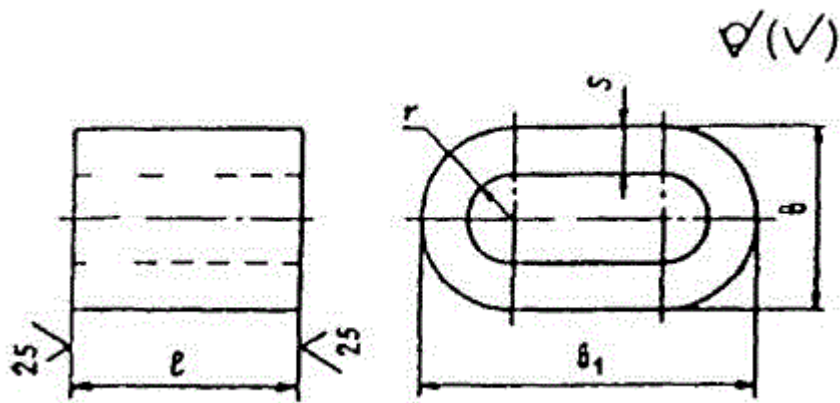


Рис. П.1.7. Упор типа У

Таблица П.1.9

Упор типа У

Обозначение элемента	Размеры, мм					Масса, кг
	b	b1	l	S	r	
У-0,4	9	15	13,0	2,5	2,0	0,01
У-0,5			12,5			
У-0,63	11	20	12,0	4,0	3,0	0,012
У-0,8	12	25	11,5			
У-1,0	14	30	15,5	6,0	3,0	0,024
У-1,6	16	40	21,0			
У-2,0	20	40	20,0	8,0	4,0	0,040
У-2,5			19,0			
У-3,2	28	60	22,5	11,0	6,0	0,060
У-5,0			24,0			
У-6,3	30	65	32,0	11,0	9,0	0,160
У-8,0			35,0			
У-10,0	32	70	38,0	11,0	10,0	0,260
У-12,5	34	80	40,0			

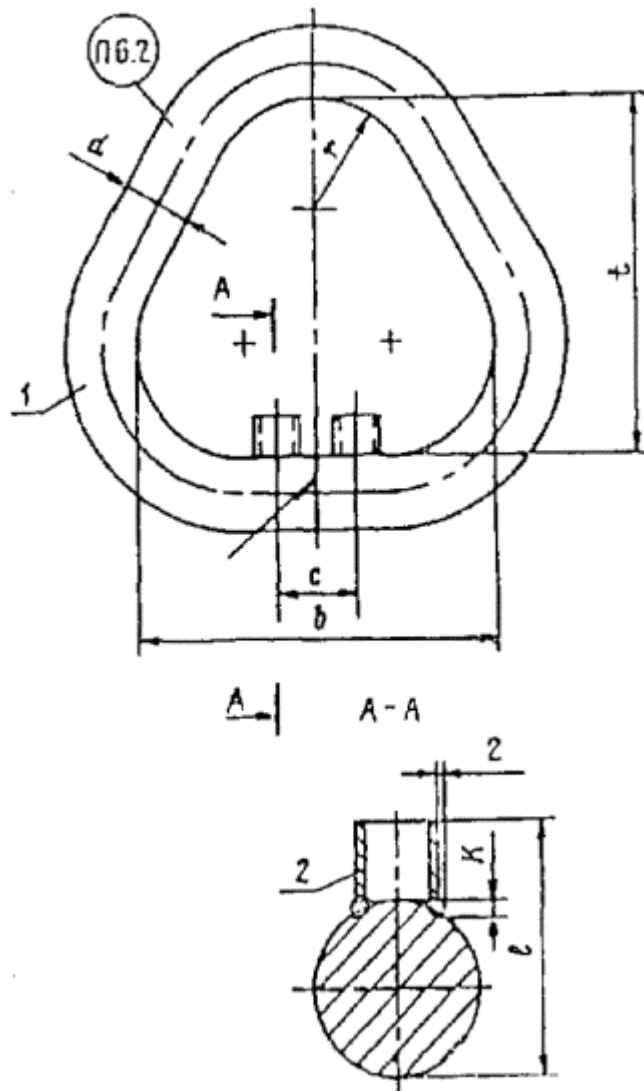


Рис. П.1.8. Звено типа Т, исполнение с двумя упорами:
1 - подвеска, 2 - упор

Таблица П.1.10

Звено типа Т, исполнение с двумя упорами

Обозначение элемента	Грузоподъемность, т	Размеры, мм									Поз. 2 Масса, (упор) кг
		a	l	k	поз. 1 (подвеска)				длина развертки		
					b	t	d	r			
T-16,0	16,0	60	93	7	312	290	56	75	1133	У-16,0 22,042	
T-20,0	20,0	75	102	9	339	320	65	100	1249	У-20,0 32,770	
T-25,0	25,0	80	110	8	370	350	72	110	1366	У-25,0 43,909	
T-32,0	32,0	95	115	7	413	390	80	120	1519	У-32,0 60,159	

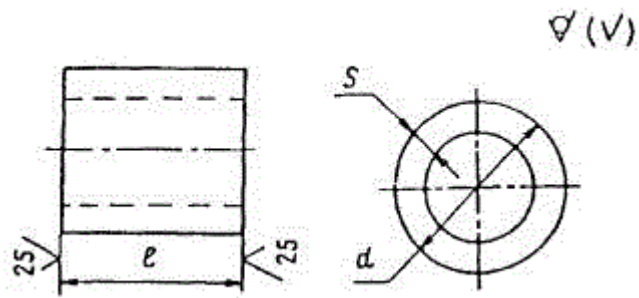


Рис. П.1.9. Упор типа У

Таблица П.1.11

Упор типа У

Обозначение элемента	Размеры, мм	Масса, кг
У-16,0	d 34, l 37,0, S 6	0,130
У-20,0	d 42, l 37,5, S 8	0,234
У-25,0	d 42, l 39,0, S 8	0,250
У-32,0	d 42, l 35,0, S 8	0,220

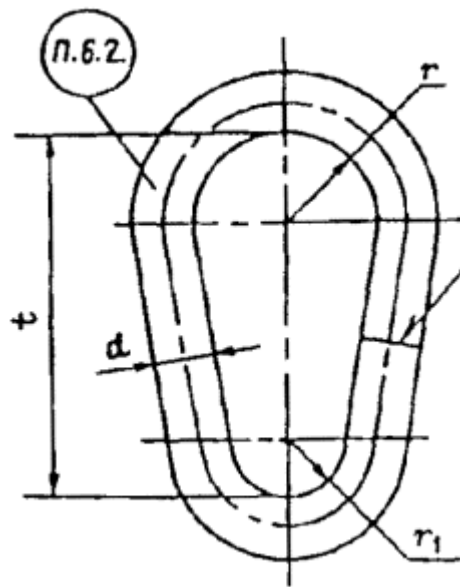


Рис. П.1.10. Звено типа О

Таблица П.1.12

Звено типа О

Обозначение звена	Грузоподъемность, т	Размеры, мм				длина развертки	Масса, кг
		d	t	r	r1		
О-0,4	0,40	9	50	13	7	152	0,075
О-0,5	0,50	10	55	14	8	167	0,105
О-0,63	0,63	11	60	16	9	185	0,134
О-0,8	0,80	12	70	18	10	211	0,186
О-1,0	1,00	14	80	20	12	242	0,290
О-1,25	1,25	16	90	22	13	272	0,426
О-1,6	1,60	18	100	25	14	302	0,599

O-2,0	2,00	20	110	28	16	334	0,814
O-2,5	2,50	22	120	30	19	367	1,104
O-3,2	3,20	25	130	35	20	405	1,541
O-4,0	4,00	28	150	40	22	463	2,224
O-5,0	5,00	32	170	45	25	524	3,283
O-6,3	6,30	36	190	50	27	586	4,714
O-8,0	8,00	40	210	55	28	646	6,412
O-10,0	10,00	44	230	60	36	710	8,475
O-12,5	12,50	50	260	70	40	809	12,485
O-16,0	16,00	56	290	75	42	895	17,208
O-20,0	20,00	65	320	100	47	1028	26,050
O-25,0	25,00	72	350	110	49	1128	31,960

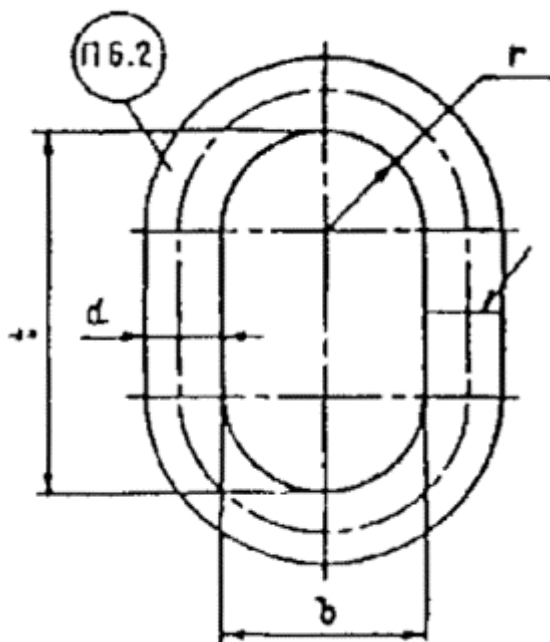


Рис. П.1.11. Звено типа Ов1

Таблица П.1.13

Звено типа Ов1

Обозначение звена	Грузоподъемность, т	Размеры, мм				длина развертки	Масса, кг
		d	b	t	r		
Ов1-0,4	0,40	10	28	50	14	163	0,101
Ов1-0,5	0,50	11	32	55	16	181	0,135
Ов1-0,63	0,63	14	36	60	18	205	0,248
Ов1-0,8	0,80	14	40	70	20	230	0,278
Ов1-1,0	1,00	16	44	80	22	260	0,411
Ов1-1,6	1,60	20	56	100	28	327	0,781
Ов1-2,0	2,00	22	60	110	30	358	1,068
Ов1-3,2	3,20	28	80	130	40	439	2,123
Ов1-5,0	5,00	36	100	170	50	567	4,530
Ов1-6,3	6,30	40	110	190	55	631	6,225
Ов1-8,0	8,00	45	120	210	60	698	8,714
Ов1-10,0	10,00	50	140	230	70	777	11,976
Ов1-12,5	12,50	56	150	260	75	867	16,763
Ов1-16,0	16,00	65	200	290	100	1015	26,440
Ов1-20,0	20,00	72	220	320	110	1117	35,380

Звено типа Ов2

Обозначение звена	Грузоподъемность, т	Размеры, мм					Масса, кг
		d	b	t	г	длина развертки	
Ов2-0,4	0,40	14				364	0,439
Ов2-0,5	0,50		70	120	35		
Ов2-0,63	0,63	16				370	0,584
Ов2-0,8	0,80	18		150	45	459	0,916
Ов2-1,0	1,00	20	90			465	1,146
Ов2-1,6	1,60						
Ов2-2,0	2,00	25	120	180	60	575	2,226
Ов2-3,2	3,20	32				597	3,769
Ов2-5,0	5,00	40				757	7,468
Ов2-6,3	6,30	42	150	230	75	763	8,298
Ов2-8,0	8,00	50				788	12,145
Ов2-10,0	10,00	56				1127	21,796
Ов2-12,5	12,50	60	220	350	110	1139	25,285
Ов2-16,0	16,00	65				1155	30,087
Ов2-20,0	20,00	72				1177	37,617

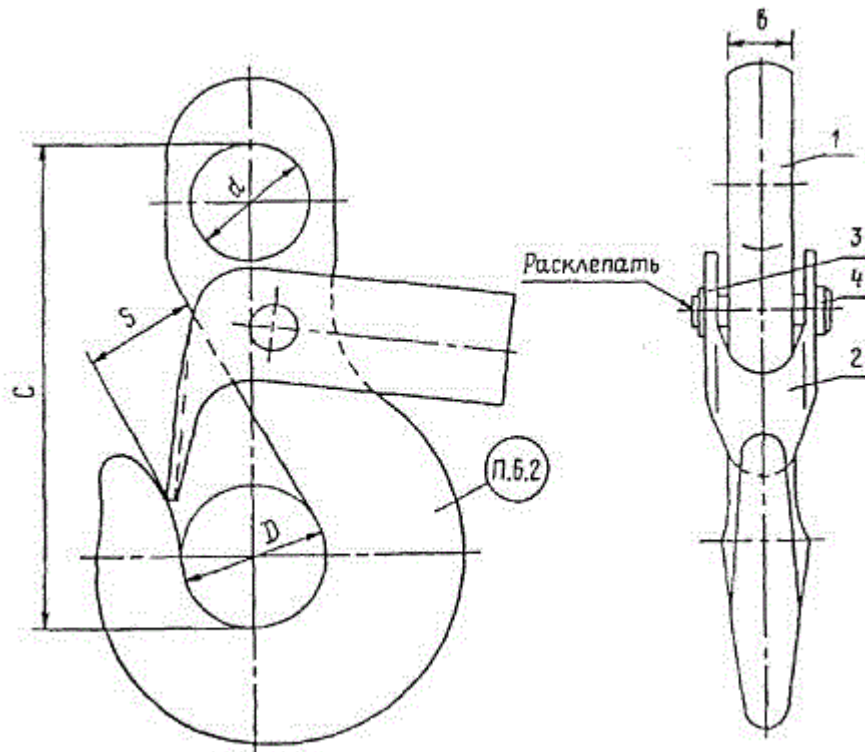


Рис. П.1.12. Крюк типов К1 и К2:
1 - крюк, 2 - замок, 3 - шайба, 4 - заклепка

Конструкция крюков типа К1 и К2

Обозначение крюка	Грузоподъемность крюка, т	Размеры, мм					Поз. 1 (крюк)	Поз. 2 (замок)	Поз. 3 (шайбы ГОСТ 11371)	Поз. 4 (заклепки ГОСТ 10299)
		D	d	c	S	b				
К1-0,32	0,32	18	16	67,0	15	9	Кч1-0,32	31-0,32	5,4	5*20
К1-0,4	0,40	20	18	74,0	16	10	Кч1-0,4	31-0,4		5*22

K1-0,5	0,50	25	22	83,5	22	11	Kч1-0,5	31-0,5		5'24
K1-0,63	0,63	25	22	88,5	22	12	Kч1-0,63	31-0,63		
K1-0,8	0,80	30	25	102,5	24	12	Kч1-0,8	31-0,8		6'26
K1-1,0	1,00	32	26	109,0	24	15	Kч1-1,0	31-1,0	6,4	6'30
K1-1,25	1,25	36	30	118,0	28	18	Kч1-1,25	31-1,25		6'36
K1-1,6	1,60	40	30	125,0	30	18	Kч1-1,6	31-1,6		8'30
K1-2,0	2,00	45	35	145,0	36	20	Kч1-2,0	31-2,0		8'36
K1-2,5	2,50	50	38	154,0	38	26	Kч1-2,5	31-2,5		8'45
K2-2,5	2,50	50	38	154,0	38	20	Kч2-2,5	32-2,5	8,4	
K1-3,2	3,20	55	42	173,5	40	30	Kч1-3,2	31-3,2		8'50
K2-3,2	3,20	55	42	168,5	40	24	Kч2-3,2	32-3,2		
K1-4,0	4,00	60	44	187,0	45	32	Kч1-4,0	31-4,0		
K2-4,0	4,00	60	44	177,0	45	30	Kч2-4,0	32-4,0		
K1-5,0	5,00	65	48	206,5	50	36	Kч1-5,0	31-5,0	10,5	10'60
K2-5,0	5,00	65	48	196,5	50	30	Kч2-5,0	32-5,0		
K1-6,3	6,30	75	50	227,5	58	40	Kч1-6,3	31-6,3		10'60
K2-6,3	6,30	75	50	217,5	58	36	Kч2-6,3	32-6,3	10,5	
K1-8,0	8,00	85	60	262,5	65	46	Kч1-8,0	31-8,0		
K2-8,0	8,00	85	60	252,5	65	42	Kч2-8,0	32-8,0		
K1-10,0	10,00	95	70	297,5	75	50	Kч1-10,0	31-10,0		12'70
K2-10,0	10,00	95	70	287,5	75	44	Kч2-10,0	32-10,0	13,0	
K1-12,5	12,50	110	80	345,0	85	54	Kч1-12,5	31-12,5		
K2-12,5	12,50	110	80	330,0	85	46	Kч2-12,5	32-12,5		

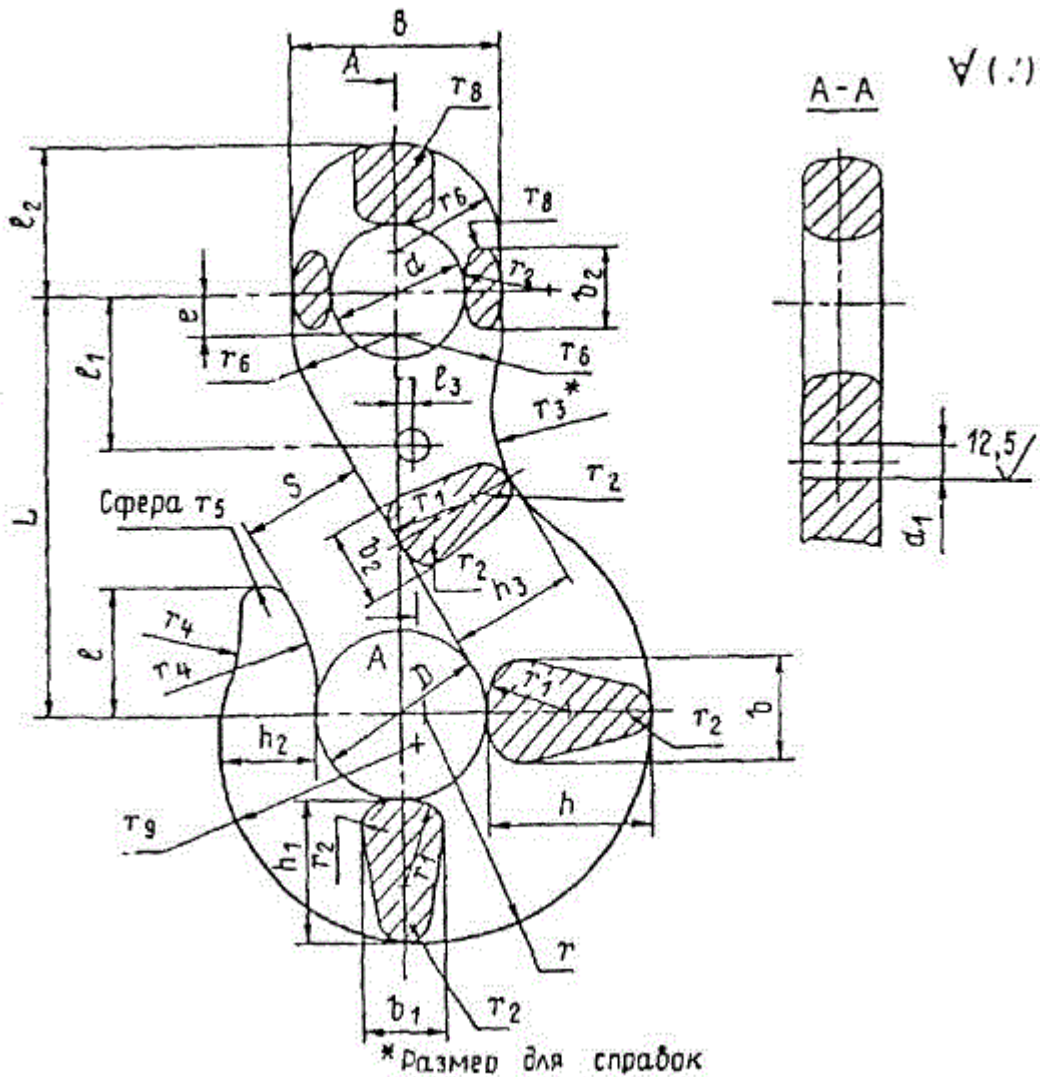


рис. П.1.13. Чалочный крюк

Крюк стропа, исполнение 1

(Измененная редакция, Изм. № 1).

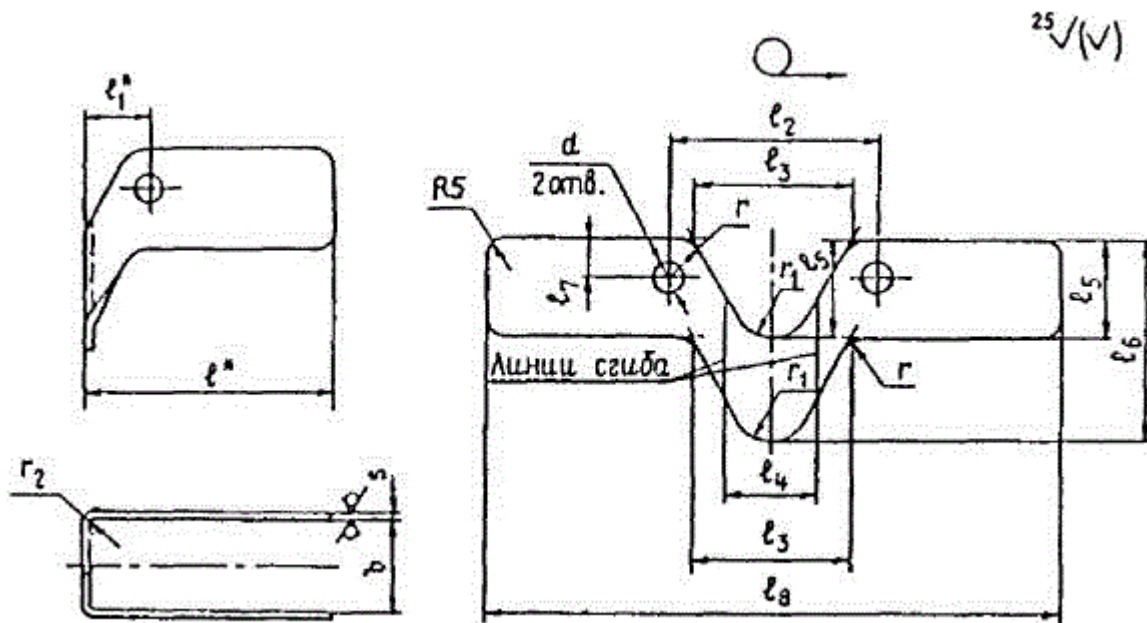
Обозначение крюка	Размеры, мм																			Масса, кг						
	S	D	d	d1	L	B	b	b1	b2	e	h	h1	h2	h3	l1	l2	l3	r	r1		r2	r3	r4	r5	r6	r7
Кч1-0,32	1518	165,5	50	24	12119	8	18	16,0	10,0	141420	151	25	113,0	15223,5	12,0	121,522	0,10									
Кч1-0,4	1620	185,5	53	20	1311109	21	18,0	12,0	161623	172	28	124,0	18254,0	13,0	131,725	0,15										
Кч1-0,5	2025	225,5	60	30	1613115	24	19,5	13,0	181824	193	32	134,0	20274,0	15,0	132,029	0,25										
Кч1-0,63	2225	226,5	65	32	1613128	26	21,5	14,0	201824	193	34	134,0	20354,0	16,0	152,031	0,40										
Кч1-0,8	2430	256,5	75	40	1814125	30	25,0	16,0	202228	233	40	145,0	20304,5	20,0	103,036	0,45										
Кч1-1,0	2432	266,5	80	40	2016158	32	28,0	18,0	252429	273	44	165,0	29334,5	20,0	152,538	0,70										
Кч1-1,25	2836	306,5	85	44	2217185	36	31,0	20,0	262632	294	49	185,5	25355,5	22,0	202,545	0,80										
Кч1-1,6	3040	308,5	90	48	2419182	40	34,0	22,0	273032	304	54	306,0	20426,0	24,0	263,549	1,24										
Кч1-2,0	3645	358,5	105	56	2824204	45	38,0	25,0	323435	345	61	306,0	30486,5	28,0	254,555	1,50										
Кч1-2,5	3850	388,5	110	58	3024262	50	41,5	27,5	344038	395	67	367,0	28507,0	29,0	263,060	2,38										
Кч1-3,2	4055	428,5	125	65	3629305	55	47,0	30,0	384545	436	75	388,0	35508,0	32,5	384,070	3,08										
Кч1-4,0	4560	448,5	135	70	3829325	60	50,5	32,0	424550	467	81	429,0	40588,0	35,0	404,572	4,00										
Кч1-5,0	5065	481,0	150	75	4534401070	75	59,0	39,0	505055	518	92	459,0	50659,0	37,0	364,582	5,10										
Кч1-6,3	5875	501,0	165	80	5040409	75	63,0	41,0	545660	559	101	531,0	507312,0	40,0	455,090	7,20										
Кч1-8,0	6585	601,0	190	95	5545461085	75	71,5	47,0	596567	6510	115	601,0	528014,0	47,5	505,5102	10,20										
Кч1-10,0	7595	701,2	215	110	6249501095	75	78,5	52,0	657072	738	127	681,0	558514,0	55,0	556,0114	14,20										
Кч1-12,5	8511	801,2	250	130	7058541011093	75	93,0	61,0	738280	805	149	751,0	559020,0	65,0	558,0132	20,50										

Таблица П.1.17

Крюк стропа, исполнение 2

(Измененная редакция, Изм. № 1).

Обозначение крюка	Размеры, мм																			Масса, кг									
	S	D	d	d1	L	B	b	b1	b2	e	h	h1	h2	h9	l1	l2	l3	r	r1		r2	r3	r4	r5	r6	r7	r8	r9	
Кч2-2,5	38	50	38	8,5	110	54	20	16	20	6	50	43	28	34	38	38	34	5	68	36	7	25	48	7	27	28	3,0	60	1,4
Кч2-3,2	40	55	42	8,5	120	60	24	18	24	5	55	46,5	30	38	40	42	41	6	74	38	6	35	50	7	30	24	2,5	66	1,7
Кч2-4,0	45	60	44	8,5	125	62	30	20	30	3	60	50,5	32	40	44	44	8	81	42	8	32	8	31	50	2,5	71	2,4		
Кч2-5,0	50	65	48	10,5	140	70	30	24	30	5	65	53	35	44	45	47	7	86	45	9	60	9	35	40	3,0	80	3,5		
Кч2-6,3	58	75	50	10,5	155	74	36	30	36	6	75	60	40	48	50	50	2	98	53	10	40	65	10	37	6	13,5	94	5,0	
Кч2-8,0	65	85	60	10,5	180	85	42	32	42	10	85	71,5	46	56	58	5	62	7	114	60	10	45	73	12	42	78	4,0	103	7,4
Кч2-10,0	75	95	70	12,5	205	100	42	33	44	10	95	79,5	52	64	65	7	068	9	128	68	11	50	80	14	50	3,5	115	10,8	
Кч2-12,5	85	110	80	12,5	235	116	46	34	46	9	110	93	60	73	75	7	410	149	75	13	55	85	15	58	5,0	130	14,5		



* Размер для справок
Рис. П.1.14. Замок

Таблица П.1.18

Замки для крюков стропов, исполнение 1

(Измененная редакция, Изм. № 1).

Обозначение замка	Исполнение крюка	Размеры, мм															Масса, кг
		d	l	l1	l2	l3	l4	l5	l6	l7	l8	r	r1	r2	b	S	
31-0,32	Кч1-0,32	5,5	45	10	29	20	12	18	36	8	100	7	5	3	12	1,6	0,020
31-0,4	Кч1-0,4	5,5	45	11	32	23	13	18	36	8	100	7	5	3	13	1,6	0,022
31-0,5	Кч1-0,5	5,5	50	11	35	26	16	20	40	8	113	7	6	3	16	1,6	0,023
31-0,63	Кч1-0,63	5,5	50	15	43	30	16	22	44	9	113	8	6	3	16	2,0	0,038
31-0,8	Кч1-0,8	6,5	60	15	45	35	18	23	46	9	135	8	6	3	18	2,0	0,048
31-1,0	Кч1-1,0	6,5	60	17	53	45	21	24	48	9	139	9	11	3	21	2,0	0,052
31-1,25	Кч1-1,25	6,5	70	17	55	45	23	26	52	10	161	9	11	3	23	2,0	0,065
31-1,6	Кч1-1,6	8,5	70	18	59	45	26	28	56	11	163	9	11	3	26	2,0	0,071
31-2,0	Кч1-2,0	8,5	90	20	65	50	30	32	64	11	205	10	15	3	30	2,0	0,102
31-2,5	Кч1-2,5	8,5	90	20	71	58	32	34	68	12	211	10	16	3	32	2,0	0,111
31-3,2	Кч1-3,2	8,5	100	22	78	58	38	36	72	14	234	10	16	3	38	2,0	0,132
31-4,0	Кч1-4,0	8,5	110	23	82	72	40	44	88	14	256	11	19	3	40	2,0	0,176
31-5,0	Кч1-5,0	10,5	120	28	98	78	48	48	96	16	282	15	23	5	48	3,0	0,314
31-6,3	Кч1-6,3	10,5	140	28	103	85	53	55	110	16	328	15	25	5	53	3,0	0,419
31-8,0	Кч1-8,0	10,5	160	32	116	100	58	58	116	16	372	15	25	5	58	3,0	0,477
31-10,0	Кч1-10,0	13,0	170	38	134	112	65	72	144	20	378	18	30	6	65	4,0	0,891
31-12,5	Кч1-12,5	13,0	180	42	150	128	73	84	168	20	426	18	34	6	73	4,0	1,115

Таблица П.1.19

Замки для крюков стропов, исполнение 2

(Измененная редакция, Изм. № 1).

Обозначение замка	Исполнение крюка	Размеры, мм														Масса, кг	
		d	l	l1	l2	l3	l4	l5	l6	l7	l8	r	r1	r2	b		s
32-2,5	Кч2-2,5	8,5	90	19	61	48	26	36	72	12	203	10	16	3	26	2	0,113
32-3,2	Кч2-3,2	8,5	95	21	69	55	30	41	82	14	217	10	16	3	30	2	0,138

32-4,0	Кч2-4,0	8,5	100	22	77	62	36	41	82	14	233	11	19	3	36	2	0,148
32-5,0	Кч2-5,0	10,5	105	25	80	64	36	47	95	16	240	11	23	5	36	3	0,262
32-6,3	Кч2-6,3	10,5	110	27	90	67	42	52	105	16	256	15	25	5	42	3	0,309
32-8,0	Кч2-8,0	10,5	135	30	102	81	48	60	120	16	312	15	25	5	48	3	0,436
32-10,0	Кч2-10,0	13,0	155	36	115	89	50	67	135	20	353	18	30	6	50	4	0,734
32-12,5	Кч2-12,5	13,0	175	42	129	103	52	78	156	20	395	18	34	6	52	4	0,959

Таблица П.1.20

Использование стропов с овальными звеньями типа Ов2 для крюков грузоподъемностью от 3,2 до 25 т

Грузоподъемность крюка, т	Овальное звено типа Ов2
3,2	Ов2-0,5
	Ов2-0,63
6,0	Ов2-0,8
	Ов2-1,0
	Ов2-1,25
10,0	Ов2-1,6
	Ов2-2,0
	Ов2-2,5
	Ов2-3,2
16,0	Ов2-5,0
	Ов2-6,3
	Ов2-8,0
25,0	Ов2-10,0
	Ов2-12,5
	Ов2-16,0

Таблица П.1.21

Характеристики канатов (ГОСТ 2688)

Диаметр каната, мм	Маркировочная группа, Н/мм ² (МПа)					
	1470 (150)	1570 (160)	1670 (170)	1770 (180)	1860 (190)	1960 (200)
разрывное усилие в целом, Н, не менее						
6,2	-	19250	20400	21100	22250	23450
6,9	-	24000	25500	26300	27450	28700
7,6	-	28700	30500	32300	32900	34200
8,3	-	34800	36950	38150	39850	41600
9,9	-	48850	51850	53450	55950	58350
11,0	-	62850	66750	68800	72000	75100
12,0	-	71750	76200	78550	81900	85750
14,0	92850	98950	105000	108000	112500	118000
15,0	107000	114500	122000	125500	131000	137000
16,5	130000	139000	147500	152000	159000	166000
19,5	178500	191000	203000	209000	218500	228000
21,0	208000	222000	236000	243500	254000	265500
24,0	269000	287000	304500	314000	328000	343000
27,0	342000	365000	388000	399500	418000	436500
30,5	445500	475000	504500	520000	544000	567500
33,5	538500	574000	610500	629000	658000	686000
37,0	640000	683000	725000	748000	782500	816000
39,5	732500	781500	828000	856000	891500	938500
42,0	833000	890000	945000	975000	101000	1060000
44,5	941000	1000000	1035000	1075000	-	-
47,5	1070000	1145000	1185000	1230000	-	-
51,0	1215000	1295000	1340000	1395000	-	-
56,0	1480000	1580000	1635000	1705000	-	-

Таблица П.1.22

Характеристики канатов (ГОСТ 3071)

Диаметр каната, мм	Маркировочная группа, Н/мм ² (МПа)					
	1470 (150)	1570 (160)	1670 (170)	1770 (180)	1860 (190)	1960 (200)
	разрывное усилие в целом, Н, не менее					
6,3	-	-	-	19800	20950	22050
6,7	-	20200	21450	22750	24000	25250
7,6	-	25950	27550	29200	30800	32450
8,5	-	32400	34450	36450	38500	40500
9,0	-	36120	38350	40600	42850	45100
11,5	-	56350	59900	63400	66900	70400
13,5	-	81050	86100	91000	95900	101000
15,5	-	110000	117000	124000	130500	137500

Таблица П.1.23

Характеристики канатов (ГОСТ 3079)

Диаметр каната, мм	Маркировочная группа, Н/мм ² (МПа)					
	1470 (150)	1570 (160)	1670 (170)	1770 (180)	1860 (190)	1960 (200)
	разрывное усилие в целом, Н, не менее					
6,5	-	-	-	22950	24000	24900
8,5	-	35950	38200	39450	41150	42800
11,5	-	62600	66500	68750	71700	74550
13,5	-	88650	94200	97100	100500	105500
15,5	-	113500	121000	124000	130000	136000
17,0	-	142000	151000	155500	162500	170000
19,5	169000	180000	191500	197000	206500	215500
21,5	208500	222500	237000	244500	255500	266500
23,0	241500	258000	274000	283000	295000	307000
25,0	281000	300000	318500	328500	343000	358500
27,0	332000	354500	376500	388500	406000	423500
29,0	378000	403500	428500	441500	462000	482000
30,5	427000	455500	484000	499000	522000	544500
33,0	489500	522000	555000	571500	597500	624000
35,0	556000	590000	630500	650000	679500	709000
39,0	677000	722000	767000	791000	827500	863000

Таблица П.1.24

Характеристики канатов (ГОСТ 7668)

Диаметр каната, мм	Маркировочная группа, Н/мм ² (МПа)					
	1470 (150)	1570 (160)	1670 (170)	1770 (180)	1860 (190)	1960 (200)
	разрывное усилие каната в целом, Н, не менее					
6,3	-	-	-	22650	23650	24400
6,7	-	-	-	25700	26800	27600
8,1	-	-	-	37050	38650	39850
9,0	-	40400	42950	45450	47400	48650
9,7	-	49850	53000	56100	58500	60300
11,5	-	66750	70950	75100	78300	80700
13,5	-	90650	96300	101500	106000	109000
15,0	-	104500	111500	116500	122500	128000
16,5	-	135500	144000	150000	157500	165000
18,0	-	161500	171500	175500	186500	190500
20,0	-	197500	210000	215000	229000	233500
22,0	222500	237500	252500	258500	275000	280500
23,5	259500	277000	294000	304000	321000	338000
27,0	341500	364500	387500	396500	422000	430500
29,0	392000	417500	444000	454500	484000	493500
31,0	445000	475000	505000	517000	550500	561500

33,0	507000	540500	574500	588000	626500	638500
36,5	606000	646000	686500	703500	748500	764000
38,0	672509	717500	762000	777500	881000	842000
39,5	742000	791500	841000	861000	917000	935000
43,0	863500	919500	976000	1005000	1060000	1080000
44,5	948500	1005000	1065000	1095000	1165000	1185000
46,5	1020000	1090000	1160000	1180000	1260000	1280000
50,5	1210000	1290000	1370000	1400000	1490000	1510000
53,5	1355000	1455000	1540000	1570000	1680000	1705000
56,0	1465000	1560000	1640000	1715000	-	-
58,5	1580000	1685000	1730000	1790000	-	-
60,5	1735000	1855000	1915000	1970000	-	-

Таблица П.1.25

Характеристики канатов (ГОСТ 7669)

Диаметр каната, мм	Маркировочная группа, Н/мм ² (МПа)					
	1470 (150)	1570 (160)	1670 (170)	1770 (180)	1860 (190)	1960 (200)
	разрывное усилие каната в целом, Н, не менее					
5,9	-	-	-	21600	22900	23350
6,4	-	-	-	27150	28950	29450
7,2	-	-	-	31550	33500	34150
8,6	-	44950	47900	48850	51300	52750
10,5	-	66150	70450	71800	75800	77400
13,0	-	100000	106500	108500	115500	118500
14,5	-	120500	128000	130000	138500	141500
16,0	-	152000	162000	165000	175000	178500
17,5	-	181500	193000	196000	209000	213000
19,5	-	224000	238500	242500	258000	263000
21,0	250500	267500	284000	289500	307000	313500
23,0	294500	315000	334500	341000	362000	368500
25,0	343000	366000	389000	396000	417500	429000
26,5	384500	410000	436000	444000	472000	480500
30,0	501500	535000	568000	579000	615000	627000
32,5	572500	611000	649000	661500	703000	716000
35,5	682000	727500	772500	787500	835000	852500
36,5	759500	810000	861000	877500	930000	950000
39,0	842000	898000	954500	972500	1025000	1045000
41,0	936500	994500	1055000	1075000	1145000	1170000
42,0	989500	1050000	1115000	1140000	1215000	1235000
45,5	1160000	1235000	1315000	1340000	1425000	1155000
49,0	1360000	1455000	1545000	1575000	1640000	1705000
52,0	1525000	1625000	1730000	1765000	1840000	1905000
57,0	1780000	1905000	1950000	2000000	-	-

Таблица П.1.26

Рекомендуемые цепи

Грузо-подъемность стропов, т	Доп-ая нагрузка на строп кН	Цепь по ТУ 12.0173856.015				Цепь по ТУ 12.0173856.009				
		Об-ние цепи	разру-шающая нагрузка кН, не менее	допус-я нагрузка, кН	об-ние цепи типа 1	разру-шающая нагрузка, кН, не менее	допус-я нагрузка, кН	об-ние цепи типа 3	разру-шающая нагрузка, кН, не менее	допус-я нагрузка, кН
0,50	4,90	A2-8 '24	26	5,2	-	-	-	-	-	-
0,63	6,18	A2-9 '27	32	6,4	-	-	-	-	-	-

		A2-9,5 '27	34	6,8	-	-	-	-	-	-	-
0,80	7,85	A2-10 '28	40	8,0	1-11'33	46	9,2	-	-	-	-
		A2-11 '31	46	9,2	-	-	-	-	-	-	-
1,00	9,81	-	-	-	1-12,5 '38	58	11,6	-	-	-	-
1,25	12,26	A2-13 '36	66	13,2	1-14'42	74	14,8	-	-	-	-
1,60	15,70	-	-	-	1-16'48	96	19,2	-	-	-	-
2,0	19,62	A2-16 '45	102	20,4	1-17,5 '50	116	23,2	3-16'64	107	21,4	
2,50	24,52	A2-18 '50	126	25,2	1-19'57	136	27,2	3-17,5 '70	127	25,4	
3,20	31,40	-	-	-	1-22'66	183	36,6	-	150	30,0	
4,00	39,24	-	-	-	-	-	-	3-22'28	200	40,0	
5,00	49,05	-	-	-	1-26'78 1-28'84	255 296	51,0 59,2	3-26 '104	278	55,6	
6,30	61,80	-	-	-	1-32'96	386	77,2	-	-	-	
8,00	78,50	-	-	-	1-34 '102	437	87,4	3-28 '112 3-32 '128	417	83,4	
10,00	98,10	-	-	-	1-38 '114	544	108,8	3-34 '136 3-38 '152	468	93,6	
12,50	122,60	-	-	-	-	-	-	3-40 '160 3-44 '176	581	116,2	
									640	128,4	
									769	153,8	

1.5 Способы заделки концов стропов

Заделка концов каната может быть выполнена следующими способами:
заплеткой с последующей обмоткой концов прядей проволокой;
опрессовкой алюминиевой втулкой.

Элементы заделок концов канатов приведены в табл. П.1.27.

Таблица П.1.27

Элементы заделок концов канатов

Обозначение канатной ветви	Диаметр каната, мм	Обозначение алюминиевой втулки	Длина участка от стенки коуша до втулки, мм	Число проколов каждой прядью при заплетке	Длина участка обмотанного проволокой, мм	Длина развертки проволоки, мм
ВК-0,32	6; 2, 6, 3	ВТ-9	60	4	60	1400
ВК-0,4	6,7; 6,9; 7,6					1600
ВК-0,5	8,1; 8,3; 8,5					1800
ВК-0,63	8,1; 8,3 9,0; 9,1	ВТ-11	70		80	2500
ВК-0,8	9,7; 9,9 11,5	ВТ-12	80			2800 3100
ВК-1,0	11,0; 11,5	ВТ-13	95			3400
ВК-1,25	11,5 12,0; 13,0	ВТ-15	105			4100

ВК-1,6	13,5; 14,0				
	15,5			90	4600
ВК-2,0	15,0; 15,5	ВТ-16			5200
	16,5	ВТ-18		100	5500
ВК-2,5	17,0; 18,0	ВТ-19	130		7500
	19,5	ВТ-20			8400
ВК-3,2	20,0			130	8500
	21,0; 21,5	ВТ-23	145	5	13500
ВК-4,0	22,0; 22,5; 23,0	ВТ-25			14000
ВК-5,0	23,5; 24,0; 24,5	ВТ-26			15200
	25,0; 25,5	ВТ-28	170		16000
ВК-6,3	27,0	ВТ-30			16700
	29,0		205		19000
ВК-8,0	30,5	ВТ-33			25600
	31,0	ВТ-36			26000
	33,5	ВТ-38	230		28000
ВК-10,0	32,0	ВТ-36		6	26800
	35,0	ВТ-38		260	29000
	36,5; 37,0	ВТ-40	255		30500

1.5.1 Заделка концов каната заплеткой

Способ заплетки заключается в том, что пряди распущенного конца каната вплетают между прядями нераспущенного каната.

Из бухты отматывают и отрезают часть каната требуемой длины с припуском на заплетку 0,5 - 3,0 м (в зависимости от диаметра каната и размера петли). Для предохранения каната от раскручивания на свободные его концы накладывают обвязки из мягкой тонкой проволоки.

После обрезки каната от его свободных концов отмеряют отрезок, необходимый для заплетки (рис. П.1.15), и в конце его накладывают новую обвязку, до которой концы каната распускают на пряди (см. рис. П.1.15, а). Концы прядей обматывают мягкой проволокой или изоляционной лентой (для канатов диаметром до 17 мм).

Затем (при заплетке каната без коуша) делают петлю и закрепляют ее в зажиме (см. рис. П.1.15, б) так, чтобы по одну сторону располагались распущенные пряди, а по другую - основной канат.

При заплетке с коушем в петлю на конце каната вставляют коуш. Затем коуш закрепляют в петле каната мягкой вязальной проволокой (см. рис. П.1.15, в) или в специальном коушдержателе (см. рис. П.1.15, г), после чего пряди на конце каната распускают и обвязывают. Мягкий сердечник каната отрезают в первом случае непосредственно у зажима, во втором - возле коуша, а жесткий (металлический) сердечник вплетают в канат с первой прядью. После этого производится сращивание (распределение распущенных прядей между прядями основного каната) и собственно заплетка.

В основу всех механизированных устройств заложена предварительная раскрутка (см. рис. П.1.15, д) отрезка основного каната, на котором производится заплетка, до появления просветов между прядями. В механизированных устройствах устанавливают два зажима (в один закрепляют петлю, в другой - основной канат) и одному из зажимов сообщают вращение. Расстояние между зажимами выбирается от 0,5 до 2,5 м (в зависимости от диаметра каната и его жесткости).



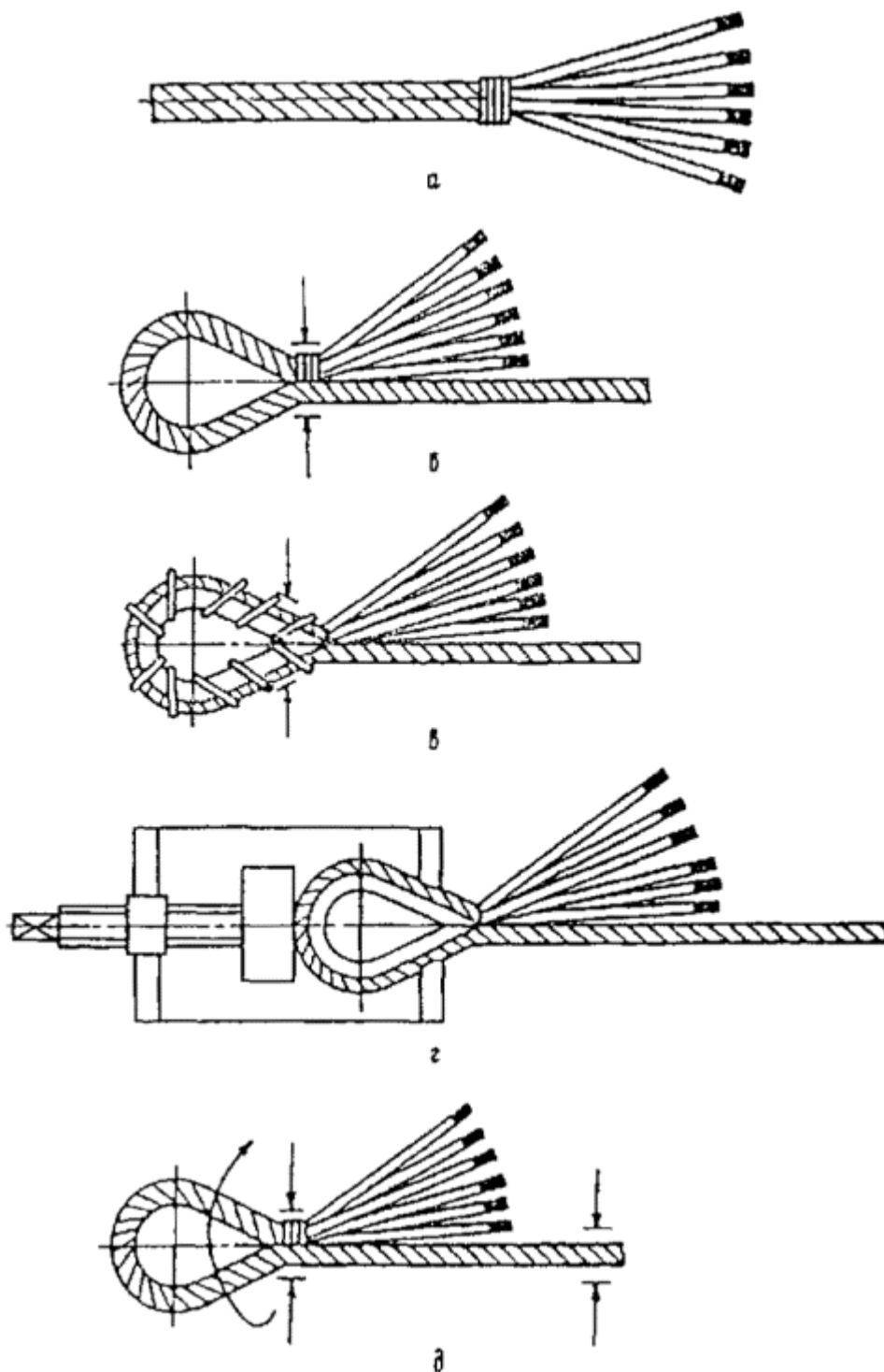


Рис. П.1.15. Подготовка к заплетке. Объяснение в тексте

Распределение распущенных прядей 1 - 6 между прядями основного каната А-Е (вид со стороны основного каната; рис. П.1.16) производится двумя способами.

При первом способе сращивания от желоба (углубление между соседними прядями) каната, проходящего через центральную ось коуша, со стороны распущенных прядей отсчитывают по направлению свивки три пряди, под которые пропускают шило. В образовавшийся просвет навстречу шилу между прядями основного каната А-Б и Г-Д пропускают крайнюю левую распущенную прядь 3 и жесткий сердечник (см. рис. П.1.16, б). Затем шило пропускают так, чтобы оно выходило через центральный желоб каната А-Б, но поднимало только две пряди каната А и Е, под которые из центрального желоба в желоб Д-Е продевают распущенную прядь 2, и под одну прядь А с выходом в желоб А-Е из центрального желоба пропускают прядь 1. После этого из желоба А-Б последовательно за прядью 3 по направлению свивки в желоб В-Г пропускают прядь 4 и в желоб Б-В - прядь 5. Последней пропускают прядь 6, которую вводят в желоб Б-В и выводят в центральный желоб А-В, огибая прядь Б.



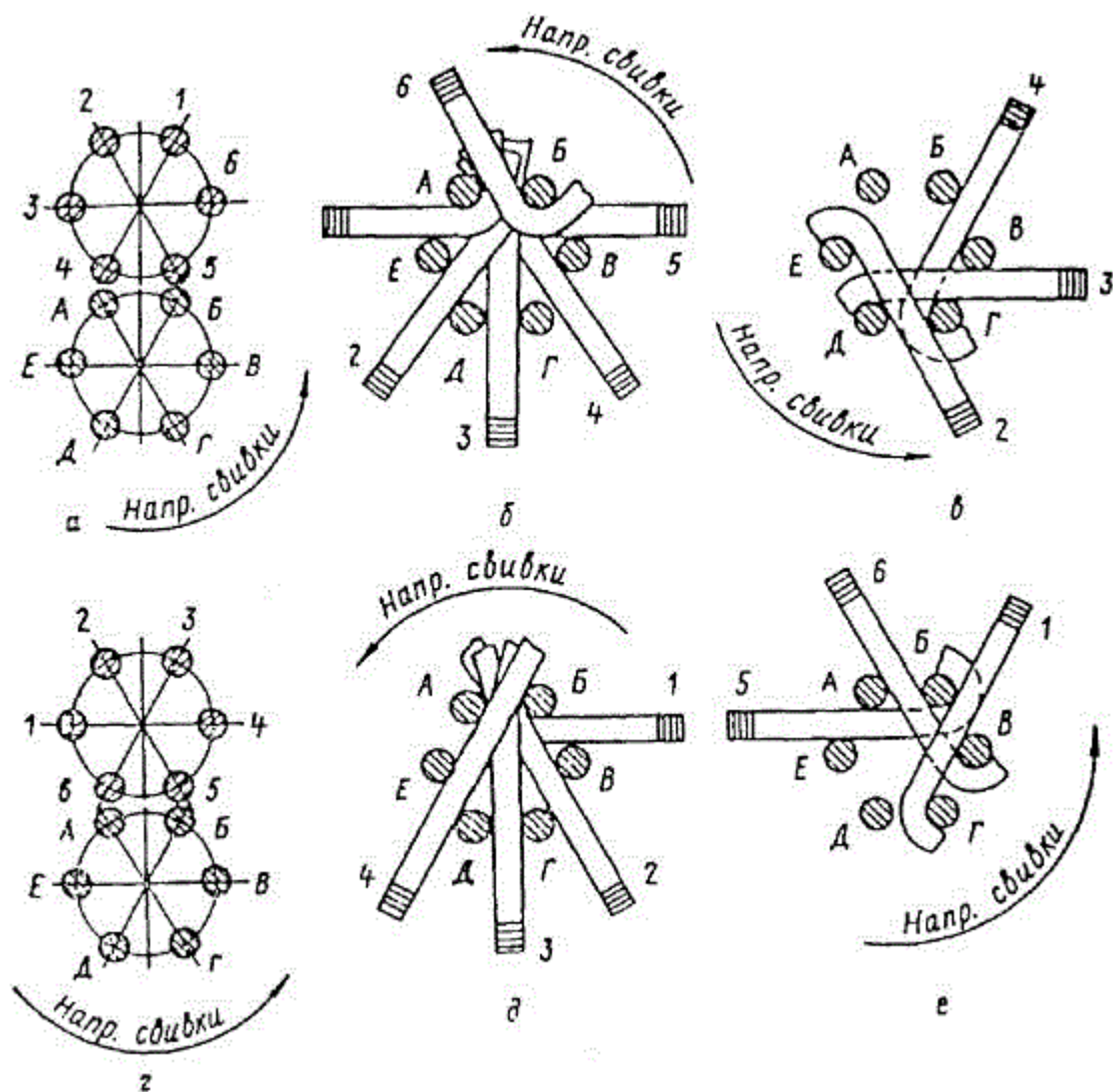


Рис. П.1.16. Схема заплетки каната. Объяснение в тексте

При втором способе (см. рис. П.1.16, г, д) сращиванию подвергаются только четыре пряди, а пряди 5 и 6 остаются свободными до начала заплетки. Все четыре пряди вводят в центральный желоб А-Б (см. рис, П.1.16, д), а выводят в следующем порядке: вначале крайнюю левую свободную прядь 1 - в желоб Б-В, затем прядь 2 - в желоб В-Г, прядь 3 - в желоб Г-Д и прядь 4 - в желоб Д-Е. После сращивания все пропущенные пряди поочередно затягивают специальными захватами или плоскогубцами в направлении коуша.

В образовавшемся гугте каждая свободная прядь должна проходить под соответствующую прядь основного каната, за исключением пряди 3 при первом способе и пряди 1 при втором способе, идущих совместно с жестким сердечником. Петля каната должна плотно огибать коуш.

Процесс заплетки начинается после сращивания и затяжки концов и заключается в продевании каждой свободной пряди через одну (против направления свивки) под две (по направлению свивки) пряди основного каната.

При первом способе сращивания заплетку (см. рис. П.1.16, в) начинают с пряди 4, которую вводят в желоб Г-Д под две пряди В и Г и выводят в желоб Б-В. Далее так же поступают с прядью 3, которую заводят в желоб Д-Е через одну прядь Д против направления свивки, под две пряди Д и Г по направлению свивки и выводят в желоб Г-В. Затем в обратной последовательности таким же образом поступают с распущенными прядями.

При втором способе сращивания заплетку (см. рис. П.1.16, е) начинают с прядей 5 и 6, оставшихся свободными при сращивании. Вначале прядь 5 пропускают в желоб Б-В под две пряди А и Б по направлению свивки и выводят в желоб А-Е, затем прядь 6 заводят против направления свивки через одну прядь В (по отношению к желобу, в который заводили прядь 5) под две пряди Б и В по направлению свивки и выводят в желоб А-Б. Таким же образом в последовательности 1, 2, 3, 4 поступают с другими распущенными прядями.

После заплетки каждого ряда пряди отгибают на коуши и проверяют правильность пропуска их между

пряжками основного каната.

Для получения плавного перехода узла заплетки в основной канат последний ряд заплетки осуществляется всеми прядями с половинным числом проволок в каждой пряди. После калибровки заплетенного участка концы свободных прядей обрезают заподлицо с основным канатом, сращенный участок (рис. П.1.17) обматывают мягкой проволокой или другим материалом, пригодным для этой цели.

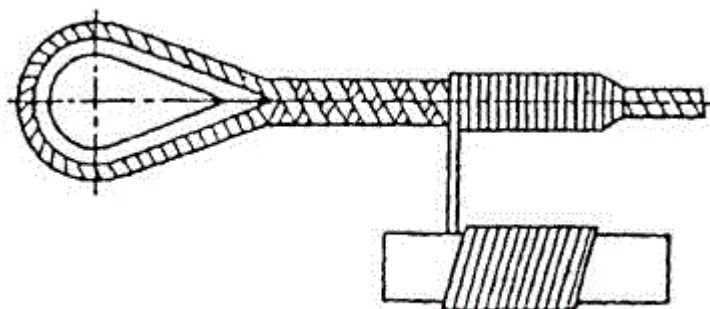


Рис. П.1.17. Изоляция канала

1.5.2. Заделка концов канатов опрессовкой алюминиевой втулкой

Заделка концов канатов втулочным соединением представляет собой опрессованную конструкцию алюминиевой втулки с прядями соединяемых канатов, которые прочно сцеплены между собой металлом втулки, образуя однородное тело в сечении (рис. П.1.18, а).

Овальную алюминиевую втулку надевают на ветвь каната, образующую петлю вокруг коуша, таким образом, чтобы конец вспомогательной ветки каната выходил из втулки после опрессовки не менее чем на 2 мм.

Собранную заготовку соединения помещают в матрицу и сдавливают пуансоном до получения круглого поперечного сечения втулки.

Существует два способа опрессовки алюминиевой втулки: в открытой (рис. П.1.18, б) и закрытой (рис. П.1.18, в) матрицах.

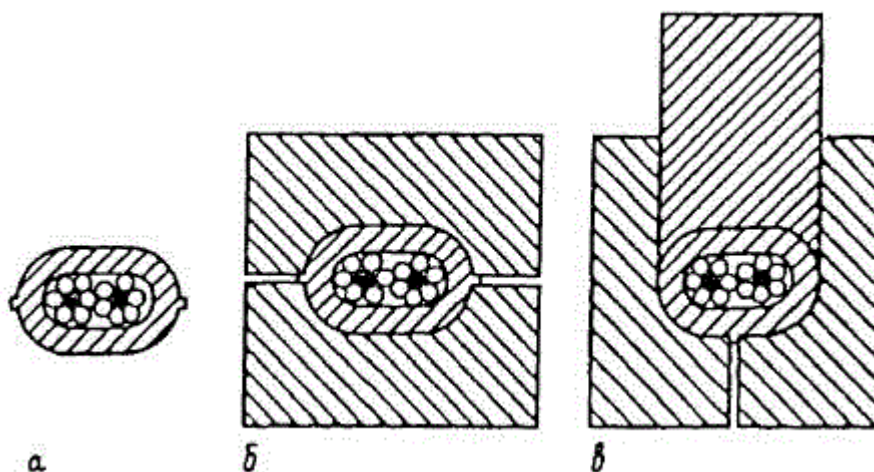


Рис. П.1.18. Схема заделки концов канатов втулочным соединением способом опрессовки. Объяснение в тексте

Допускается использовать данный способ заделки при изготовлении кольцевых стропов. Усилие опрессовки алюминиевых втулок должно соответствовать табл. П.1.28.

Таблица П.1.28

Усилие опрессовки алюминиевых втулок

Диаметр каната, мм

Усилие опрессовки, кН

6,3 - 7,6	200
8,0 - 9,0	200 - 250
9,7 - 10,0	250 - 300
11,5	300 - 450
12,5 - 13,5	400 - 650
15,0 - 16,5	550 - 750
17,0 - 19,5	1100 - 1600
20,0 - 21,5	1600 - 2200
22,0 - 24,5	2100 - 2500
25,0 - 26,0	2300 - 2800
28,5 - 36,5	2500 - 4000

Перед опрессовкой канат необходимо очистить от смазки. Он должен пропариваться в горячей воде (90 °С) до прекращения выделения смазки. Затем канат просушивают.

Втулки должны изготавливаться из алюминиевых сплавов марок АД0, АД1, АД31, АМЦ по ГОСТ 4784.

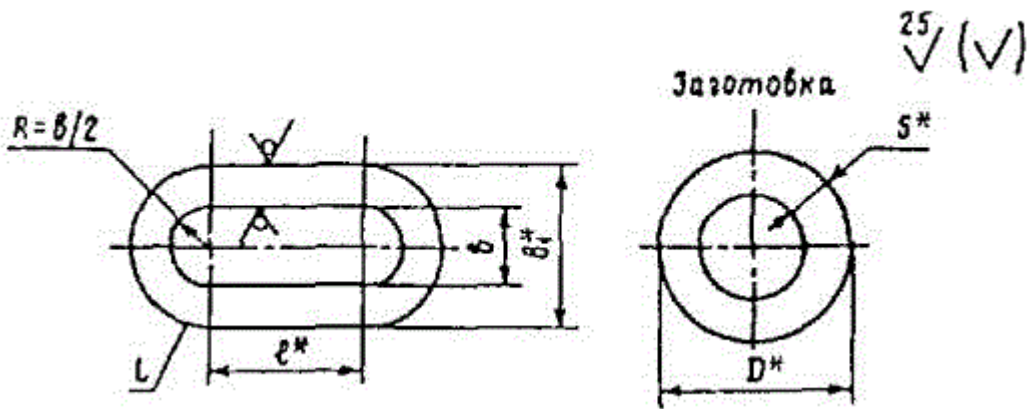
Поверхность втулок не должна иметь забоин, вмятин и других механических повреждений.

Конструкция и размеры втулки приведены в табл. П.1.29 и на рис. П.1.19.

Таблица П.1.29

Конструкция и размеры втулки

Обозначение элемента	Размеры, мм					заготовки труба ГОСТ 18482		Масса, кг
	d_k	втулки			L	D	S	
		b	B	l				
Вт-9	6,2 - 7,6	9	19	20,0	50	25	5,0	0,05
Вт-11	8,0 - 9,1	11	21	22,0	60	28	5,0	0,06
Вт-12	9,7 - 10,0	12	24	24,5		32	6,0	0,08
Вт-13	11,0 - 11,5	13	27	27,0	70	35	7,0	0,12
Вт-15	12,0 - 14,0	15	30	31,0		40	7,5	0,15
Вт-16	15,0 - 15,5	16	36	34,8	80	48	10,0	0,24
Вт-18	15,0 - 16,5	18	38	37,0		50	10,0	0,28
Вт-20	17,0 - 19,5	21	41	43,0	90	55		0,36
Вт-23	20,0 - 21,5	23	43	46,5		58	10,0	0,39
Вт-25	22,0 - 23,0	25	45	48,5	100	60		0,45
Вт-26	22,0 - 24,5	26	46	51,0	100	65		0,49
Вт-28	25,0 - 26,0	28	53	55,0	110	70	12,5	0,71
Вт-30	27,0	30	55	60,0	125	75	12,5	0,87
Вт-33	28,5 - 30,5	33	63	60,0	125	80	15,0	1,09
Вт-36	31,0 - 33,0	36	66	66,0	140	85	15,0	1,32
Вт-38	33,5 - 35,0	38	68	73,0	150	90	15,0	1,52
Вт-40	36,5 - 37,0	40	70	80,0	160	95	15,0	1,71



* Размеры для справок
Рис. П.1.19. Втулка

1.6 Сращивание каната

Сращивание каната на прямом участке производят согласно схеме соединения б, представленной на рис. П.1.20, а.

На расстоянии 0,5 - 0,7 м от конца канат перевязывают. Конец каната распускают на пряди и вырезают сердечник (рис. П.1.20, б). Концы распущенных прядей перевязывают (рис. П.1.20, в). Перевязки стыкуемых канатов подводят вплотную так, чтобы пряди обоих канатов располагались в шахматном порядке. Пряди каната I в двух местах привязывают к канату II. Кроме того, накладывают дополнительные перевязки. Первоначальные перевязки с каната срезают. Любую из свободных прядей накладывают на смежную встречную прядь, и специально заостренный пробойник вставляют под следующие две пряди. Пробитую прядь обтягивают, две пряди, под которые пробита ходовая прядь, обколачивают молотком. Таким же способом через одну под две пряди прокалывают ходовые пряди конца каната. Затем еще раз пробивают те же пряди. Перевязку с каната II срезают, отвязывают пряди и дважды пробивают все пряди конца каната II. Это делают через одну смежную прядь под две пряди. Затем вторично по два раза пробивают пряди с каждой стороны стыка. В таком же порядке производят сплетку на всю длину стыка. Заканчивают сплетку, пробивают по одному разу половины ходовых прядей через одну, т.е. одну прядь пробивают, вторую оставляют и т.д. В зависимости от длины соединения число проколов может составлять 4S, 5S, 6S и т.д.

Концы прядей, прилегающие вплотную к канату, обрубают; концы, выступающие наружу, должны быть изолированы способом, исключающим повреждение рук стропальщика.

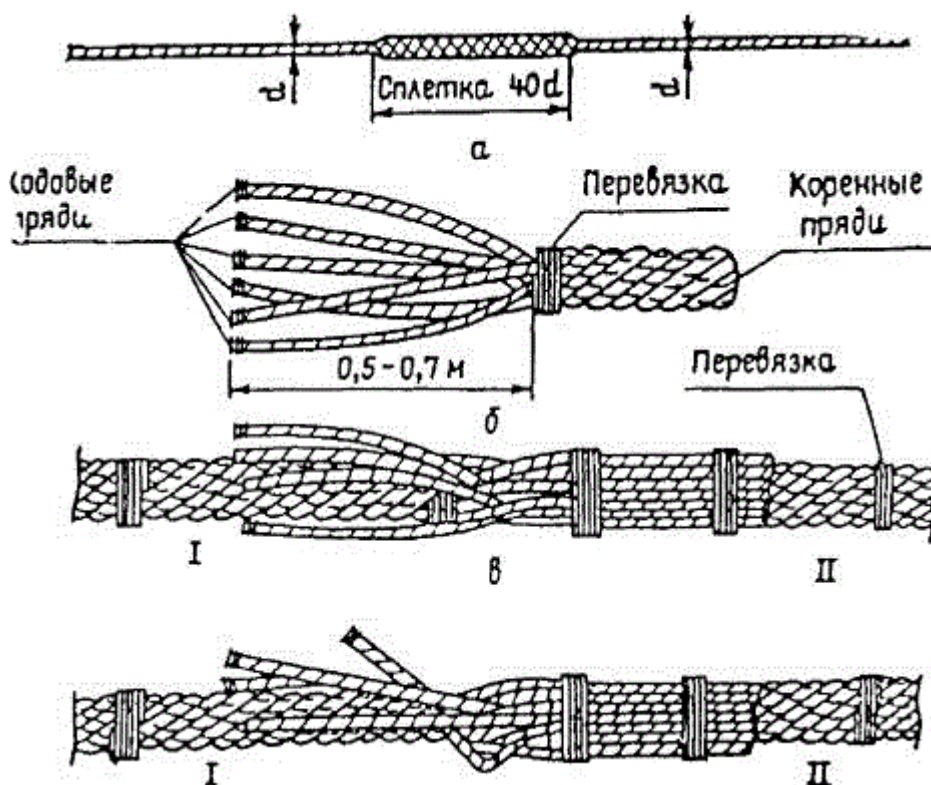


Рис. П.1.20. Сращивание каната. Объяснение в тексте

РД 10-33-93. Приложение 1. 2.Канатные стропы

приложение 1
Рекомендуемое

ТЕХНИЧЕСКИЕ ХАРАКТЕРИСТИКИ, КОНСТРУКЦИИ И РАЗМЕРЫ КАНАТНЫХ И ЦЕПНЫХ СТРОПОВ ОБЩЕГО НАЗНАЧЕНИЯ И ИХ ТИПОВЫХ ЭЛЕМЕНТОВ

При использовании стропов для перемещения нагретых свыше 150 °С грузов их грузоподъемность снижается в соответствии с указаниями, приведенными в пп. 2.1.8, 2.1.9 настоящего РД.

2. КАНАТНЫЕ СТРОПЫ

2.1. Типы и основные параметры

Типы, основные параметры и номера соответствующих чертежей стропов приведены в табл. П.1.30 - П.1.38 и на рис. П.1.21 - 26.

В принятых обозначениях всех видов цифровое обозначение соответствует грузоподъемности в тоннах.

Таблица П.1.30

Указатель основных параметров, таблиц и рисунков канатных стропов

Строп	Грузоподъемность, т	Условное обозначение	№ рисунка	№ таблицы
Одноветвевой	0,5 - 20,0	1СК	П.1.21	П.1.31
Двухветвевой	0,5 - 20,0	2СК	П.1.22	П.1.32
Трехветвевой	0,63 - 20,0	3СК	П.1.23	П.1.33, 34
Четырехветвевой	0,63 - 32,0	4СК	П.1.24	П.1.35, 36
Универсальный:				
исполнение 1	0,5 - 32,0	УСК1	П.1.25	П.1.37
исполнение 2	0,5 - 32,0	УСК2	П.1.26	П.1.38

Таблица П.1.31

Конструктивные элементы одноветвевое канатного стропы

Обозначение стропы	Грузоподъемность стропы, т	Поз. 1	Поз. 2 Ов1	Ов2	Поз. 3 (К1 или К2)
1СК-0,5	0,50	ВК-0,5			
1СК-0,63	0,63	ВК-0,63			
1СК-0,8	0,80	ВК-0,8			
1СК-1,0	1,00	ВК-1,0			
1СК-1,6	1,60	ВК-1,6			
1СК-2,0	2,00	ВК-2,0			
1СК-3,2	3,20	ВК-3,2	Принимается по грузоподъемности стропы		Принимается по грузоподъемности ветви
1СК-5,0	5,00	ВК-5,0			
1СК-6,3	6,30	ВК-6,3			
1СК-8,0	8,00	ВК-8,0			
1СК-10,0	10,00	ВК-10,0			
1СК-12,5	12,50	ВК-12,5			
1СК-16,0	16,00	ВК-16,0			
1СК-20,0	20,00	ВК-20,0			

Таблица П.1.32

Конструктивные элементы двухветвевое канатного стропы

Обозначение стропы	Грузоподъемность стропы, т	Поз. 1	Поз. 2 Ов1	Ов2	Т	Рт1	Поз. 3 (К1 или К2)
2СК-0,5	0,50	ВК-0,4	Принимается по грузоподъемности стропы				Принимается по грузоподъемности ветви
2СК-0,63	0,63	ВК-0,5					
2СК-0,8	0,80	ВК-0,63					
2СК-1,0	1,00	ВК-0,8					
2СК-1,6	1,60	ВК-1,25					
2СК-2,0	2,00	ВК-1,6					
2СК-3,2	3,20	ВК-2,5					
2СК-5,0	5,00	ВК-4,0					
2СК-6,3	6,30	ВК-5,0					
2СК-8,0	8,00	ВК-6,3					



Обозначение стропа	Грузоподъемность стропа, т	Поз. 1	Поз. 2 Ов1	Ов2	Т	Рт1	Поз. 3 (К1 или К2)
2СК-10,0	10,00	ВК-8,0					
2СК-12,5	12,50	ВК-10,0					
2СК-16,0	16,00	ВК-12,5					
2СК-20,0	20,00	ВК-20,0					

Таблица П.1.33

Конструктивные элементы трехветвевго канатного стропа (равномерная нагрузка на три ветви стропа)

Обозначение стропа	Грузоподъемность стропа, т	Поз. 1	Поз. 2 (Ов2)	Поз. 3 (К1 или К2)
ЗСК-0,63	0,63	ВК-0,32		
ЗСК-0,8	0,80	ВК-0,4		
ЗСК-1,0	1,00	ВК-0,5		
ЗСК-1,6	1,60	ВК-0,8		
ЗСК-2,0	2,00	ВК-1,0		
ЗСК-3,2	3,20	ВК-1,6		
ЗСК-5,0	5,00	ВК-2,5	Принимается по грузоподъемности стропа	Принимается по грузоподъемности ветви
ЗСК-6,3	6,30	ВК-3,2		
ЗСК-8,0	8,00	ВК-1,0		
ЗСК-10,0	10,00	ВК-5,0		
ЗСК-12,5	12,50	ВК-6,3		
ЗСК-16,0	16,00	ВК-8,0		
ЗСК-20,0	20,00	ВК-10,0		

Таблица П.1.34

Конструктивные элементы трехветвевго канатного стропа (нагрузка на две ветви с максимальным углом между ними 45°)

Обозначение стропа	Грузоподъемность стропа, т	Поз. 1	Поз. 2 (Ов2)	Поз. 3 (К1 или К2)
ЗСК-0,63 А	0,63	ВК-0,5		
ЗСК-0,8 А	0,80	ВК-0,63		
ЗСК-1,0 А	1,00	ВК-0,8		
ЗСК-1,6 А	1,60	ВК-1,25		
ЗСК-2,0 А	2,00	ВК-1,6		
ЗСК-3,2 А	3,20	ВК-2,5		
ЗСК-5,0 А	5,00	ВК-4,0	Принимается по грузоподъемности стропа	Принимается по грузоподъемности ветви
ЗСК-6,3 А	6,30	ВК-5,0		
ЗСК-8,0 А	8,00	ВК-6,3		
ЗСК-10,0 А	10,00	ВК-8,0		
ЗСК-12,5 А	12,50	ВК-10,0		
ЗСК-16,0 А	16,00	ВК-12,5		
ЗСК-20,0 А	20,00	ВК-16,0		

Таблица П.1.35

Конструктивные элементы четырехветвевго канатного стропа (равномерная нагрузка на четыре ветви)

Обозначение стропа	Грузоподъемность стропа, т	Поз. 1	Поз. 2 (Т, Рт1)	Поз. 3 (К1 или К2)
4СК-0,63	0,63	ВК-0,32	Выбирается по грузоподъемности стропа	Выбирается по грузоподъемности ветви
4СК-0,8	0,80	ВК-0,32		



4СК-1,0	1,00	ВК-0,4
4СК-2,0	2,00	ВК-0,8
4СК-3,2	3,20	ВК-1,25
4СК-5,0	5,00	ВК-1,6
4СК-6,3	6,30	ВК-2,5
4СК-8,0	8,00	ВК-3,2
4СК-12,5	12,50	ВК-5,0
4СК-16,0	16,00	ВК-6,3
4СК-20,0	20,00	ВК-8,0
4СК-25,0	25,00	ВК-10,0

Таблица П.1.36

Конструктивные элементы четырехветвевое канатного стропа (нагрузка на две ветви с максимальным углом между ними 45°)

Обозначение стропа	Грузоподъемность стропа, т	Поз. 1	Поз. 2 (Т, Рт1)	Поз. 3 (К1 или К2)
4СК-0,63 А	0,63	ВК-0,5		
4СК-0,8 А	0,80	ВК-0,63		
4СК-1,0 А	1,00	ВК-0,8		
4СК-2,0 А	2,00	ВК-1,6		
4СК-3,2 А	3,20	ВК-2,5		
4СК-5,0 А	5,00	ВК-4,0	Выбирается по грузоподъемности стропа	Выбирается по грузоподъемности ветви
4СК-6,3 А	6,30	ВК-5,0		
4СК-8,0 А	8,00	ВК-6,3		
4СК-12,5 А	12,50	ВК-10,0		
4СК-16,0 А	16,00	ВК-12,5		
4СК-20,0 А	20,00	ВК-16,0		
4СК-25,0 А	25,00	ВК-20,0		

Таблица П.1.37

Основные параметры и размеры стропа универсального, исполнение 1

Обозначение стропа	Грузоподъемность стропа, т, при угле наклона к вертикали		Допускаемая нагрузка на ветвь кН	Расчетное разрывное усилие ветви каната	Размеры, мм			Диаметр канатов маркировочной группы 1770 (180), мм				
	а = 0°	2а = 90°			L	I	I1	ГОСТ				
								2688	3071	3079	7668	7669
УСК1-0,5	0,50	0,35	4,90	29,4	1000 -	60	7,6	8,5	-	-	7,2	
УСК1-0,63	0,63	0,45	6,18	37,0	15000	240	8,3	9,0	8,5	8,1	-	
УСК1-0,8	0,80	0,56	7,85	47,0		80	9,0	-	-	-	8,6	
УСК1-1,0	1,00	0,70	9,81	59,0	2000 -	280	11,0	11,5	11,5	11,5	10,5	
УСК1-1,6	1,60	1,10	15,70	94,2	20000	320	14,0	-	13,5	13,5	13,0	
УСК1-2,0	2,00	1,40	19,62	118,0		100	15,0	-	15,5	-	14,5	
УСК1-3,2	3,20	2,30	31,40	188,0		130	19,5	-	19,5	20,0	17,5	
УСК1-5,0	5,00	3,55	49,05	294,0	3000 -	400	24,0	-	-	23,5	23,0	
УСК1-6,3	6,30	4,45	61,80	370,0	25000	190	27,0	-	27,0	27,0	25,0; 26,5	
УСК1-8,0	8,00	5,56	78,50	470,0			30,5	-	30,5	31,0	30,0	
УСК1-10,0	10,00	7,10	98,10	588,0		500	33,5	-	35,0	33,0	32,5	
УСК1-12,5	12,50	8,50	122,60	735,0		200	37,0	-	39,0	38,0	35,5; 36,5	
УСК1-16,0	16,00	11,30	157,00	941,7	4000 -		42,0	-	43,0	42,0	39,0	
УСК1-20,0	20,00	14,15	196,20	1177,2	30000	320	47,5	-	50,0	46,5	45,5	
УСК1-25,0	25,00	17,70	245,25	1471,5		600	56,0	-	54,0	53,5	49,0	
УСК1-32,0	32,00	22,60	313,90	1833,5		430	-	-	62,0	60,5	57,0	

Таблица П.1.38

Основные параметры и размеры стропа универсального, исполнение 2

Обозначение стропа	Грузоподъемность стропа, т, при угле наклона к вертикали		Допускаемая нагрузка на ветвь, кН	Расчетное разрывное усилие ветви каната	Размеры, мм			Диаметр канатов маркировочной группы 1770 (180), мм				
	$a = 0^\circ$	$2a = 90^\circ$			B	L	I	ГОСТ 2688	ГОСТ 3071	ГОСТ 3079	ГОСТ 7668	ГОСТ 7669
УСК2-0,5	0,50	0,35	4,90	14,7			60	5,6	5,8	5,8	-	-
УСК2-0,63	0,63	0,45	6,18	18,5	50	80 -	6,2	6,3	6,5	6,3	5,9	
УСК2-0,8	0,80	0,56	7,85	23,5		3000	80	6,9	7,6	-	6,7	6,4
УСК2-1,0	1,00	0,70	9,81	29,5				7,6	8,5	8,5	8,1	7,2
УСК2-1,6	1,60	1,10	15,70	47,0			90	9,9	-	-	9,7	8,6
УСК2-2,0	2,00	1,40	19,62	59,0	150	1500 -	100	11,0	63,4	11,5	11,5	10,5
УСК2-3,2	3,20	2,30	31,40	94,0		30000	130	14,0	15,5	13,5	13,5	13,0
УСК2-5,0	5,00	3,55	49,05	147,0			190	16,5	-	17,0	16,5	16,0
УСК2-6,3	6,30	4,45	61,80	185,0				19,5	-	19,5	20,0	17,5
УСК2-8,0	8,00	5,56	78,50	235,0	200		260	21,0	-	21,5	22,0	19,5
УСК2-10,0	10,00	7,10	98,10	294,0					24,0	-	25,0	23,5
УСК2-12,5	12,50	8,50	122,60	368,0		2000 -	320	27,0	-	27,0	27,0	25,0
УСК2-16,0	16,00	11,30	157,00	470,0		30000		30,5	-	30,5	31,0	28,0
УСК2-20,0	20,00	14,15	196,20	589,0	250			33,5	-	35,0	34,5	32,5
УСК2-25,0	25,00	17,70	245,25	736,0			430	37,0	-	39,0	38,0	35,5
УСК2-32,0	32,00	22,60	313,90	942,0				42,0	-	43,0	42,0	39,0

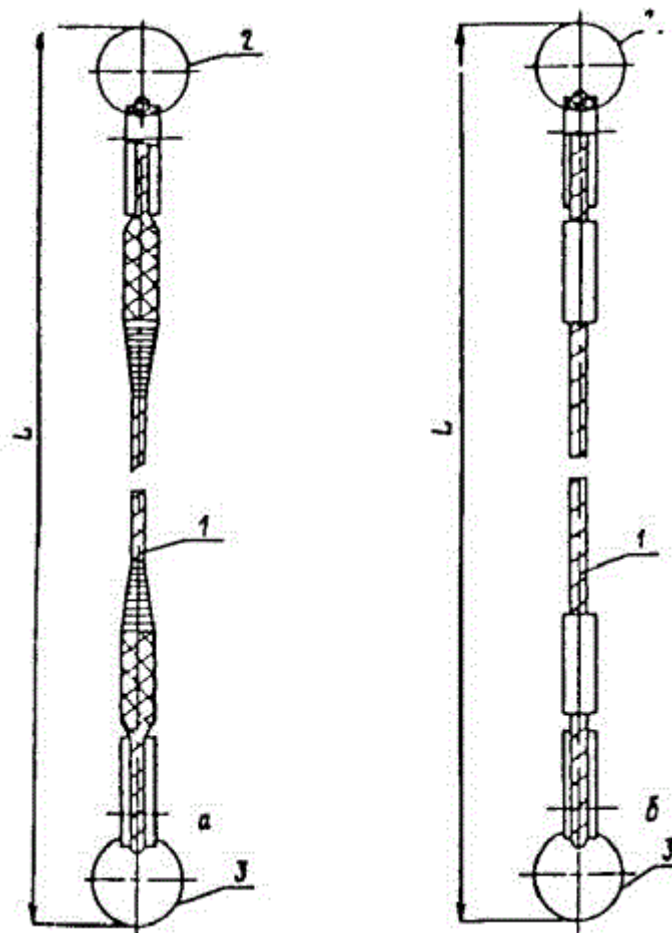


Рис. П.1.21. Одноветвевой строп
 а - заделка концов каната заплеткой, б - опрессовкой алюминиевой втулкой:
 1 - канатная ветвь, 2 - звено, 3 - захват

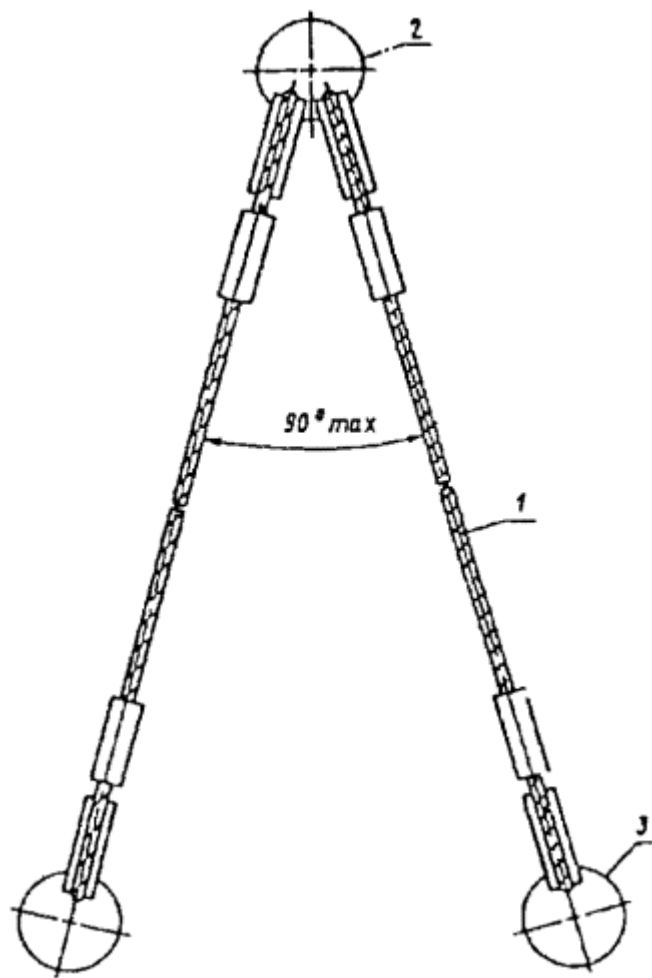


Рис. П.1.22. Двухветевой строп:
1 - канатная ветвь, 2 - звено, 3 - захват

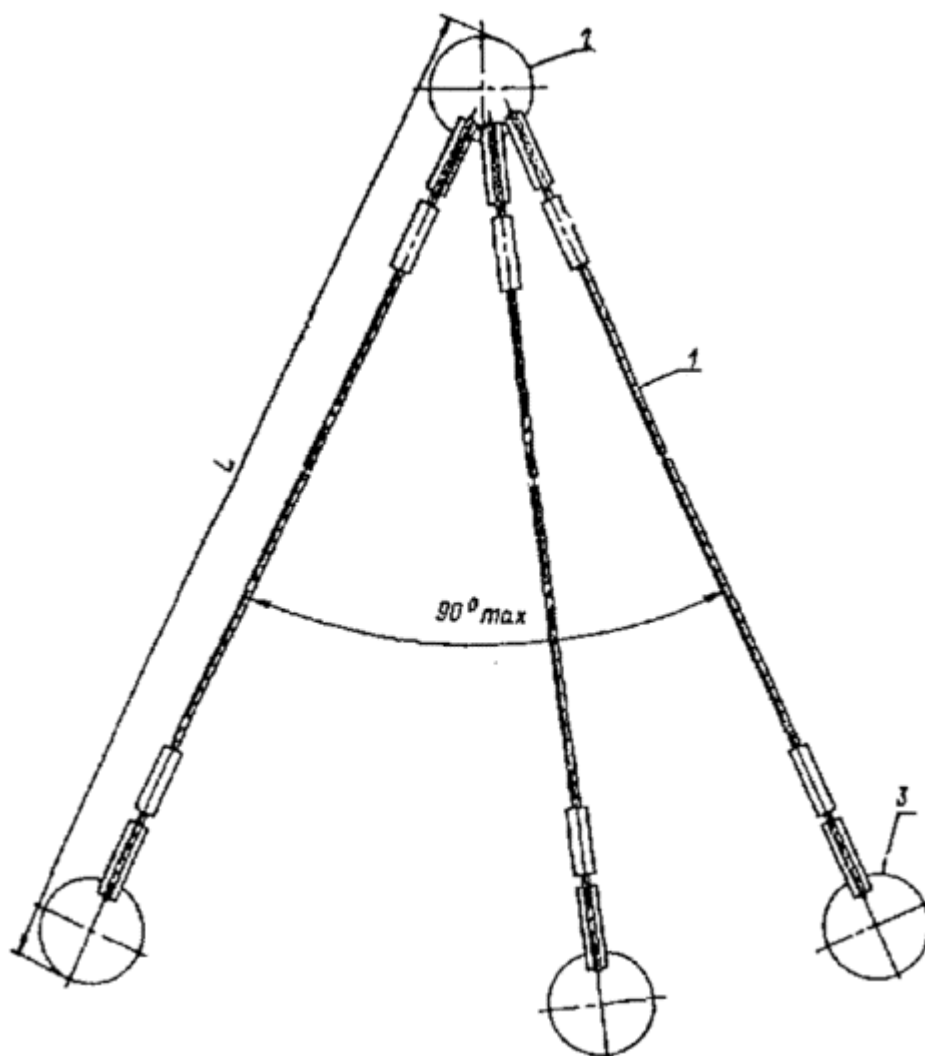


Рис. П.1.23. Трехветвевой строп:
1 - канатная ветвь, 2 - звено, 3 - захват

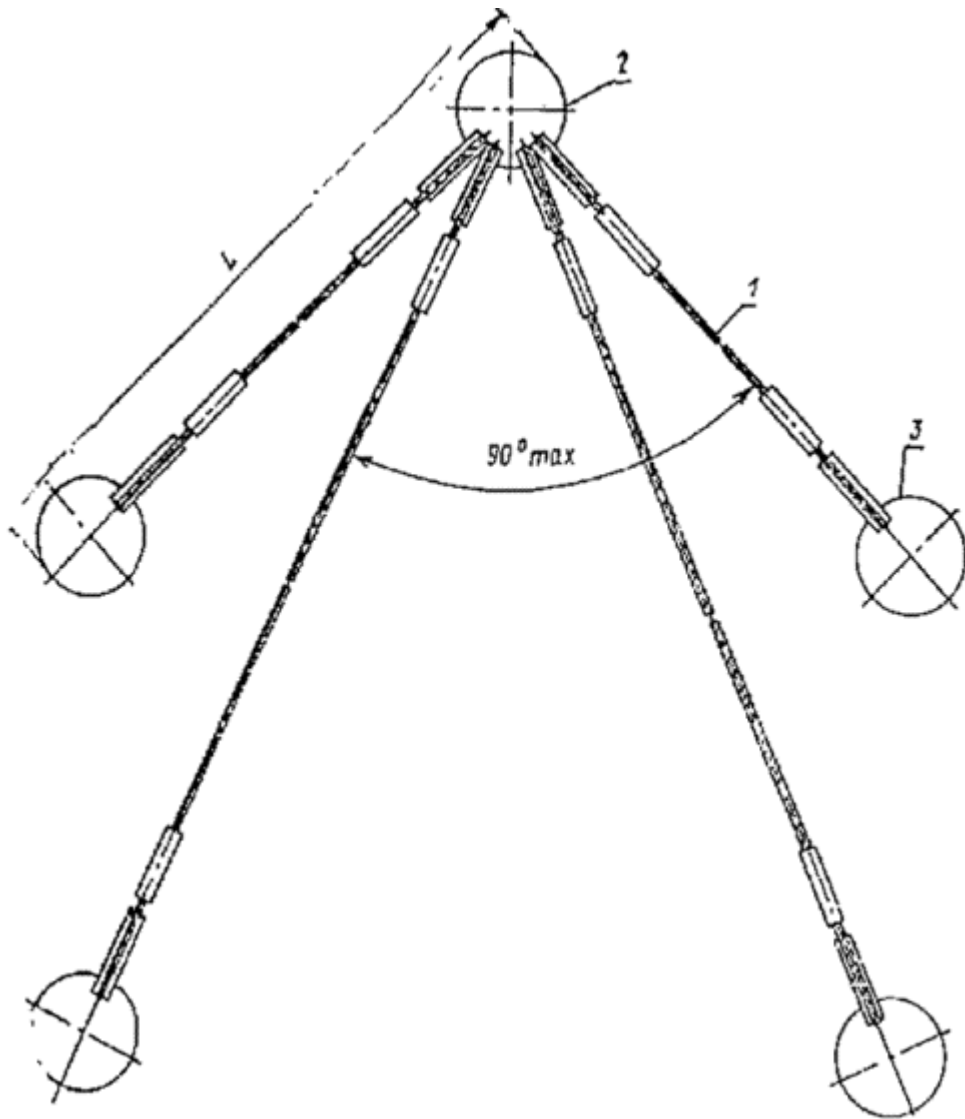


Рис. П.1.24. Четырехветвевой строп:
1 - канатная ветвь, 2 - звено, 3 - захват

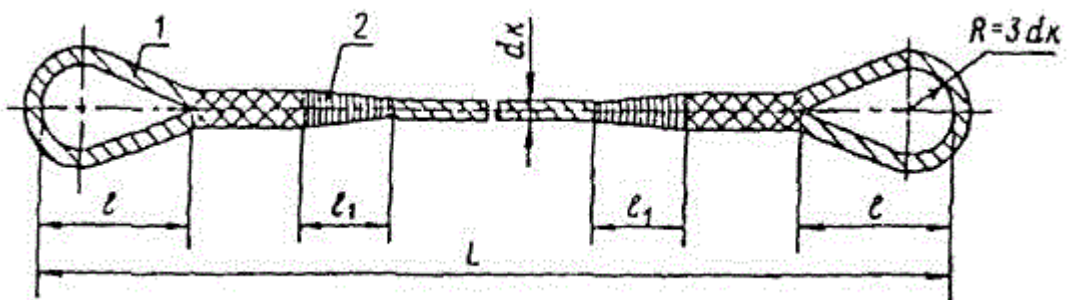


Рис. П.1.25. Универсальный строп, исполнение 1:
1 - канат грузовой, 2 - место заделки концов каната

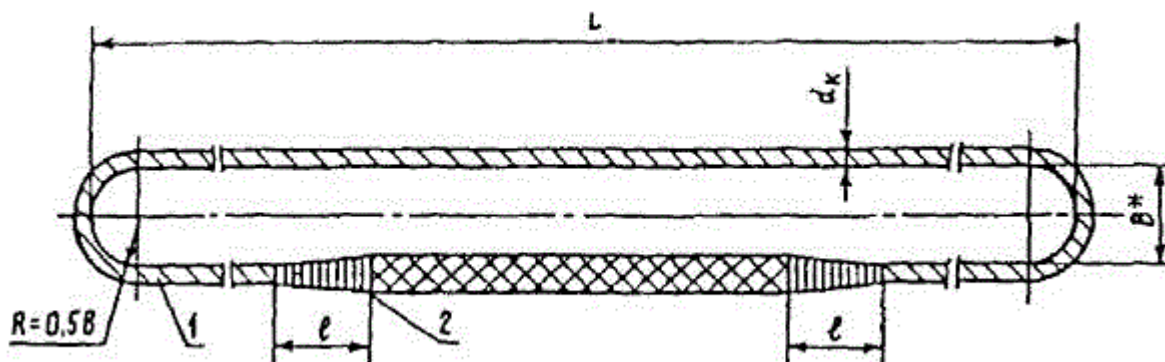


Рис. П.1.26. Универсальный строп, исполнение 2:
1 - канат грузовой, 2 - место заделки концов каната

РД 10-33-93. Приложение 1. 3. Цепные стропы. Приложения 2-5.

приложение 1
Рекомендуемое

ТЕХНИЧЕСКИЕ ХАРАКТЕРИСТИКИ, КОНСТРУКЦИИ И РАЗМЕРЫ КАНАТНЫХ И ЦЕПНЫХ СТРОПОВ ОБЩЕГО НАЗНАЧЕНИЯ И ИХ ТИПОВЫХ ЭЛЕМЕНТОВ

3. ЦЕПНЫЕ СТРОПЫ

3.1. Типы и основные параметры

Типы и основные параметры цепных стропов приведены в табл. П.1.39 - П.1.43 и на рис. П.1.27 - П.1.29.

Таблица П.1.39

Указатель основных параметров, таблиц и рисунков цепных стропов

Строп	Грузоподъемность, т	Условное обозначение	№ рисунка	№ таблицы
Одноветвевой	0,5 - 12,5	1Ц	рисунка П.1.27	П.1.40
Двухветвевой	0,5 - 16,0	2Ц	рисунка П.1.28	П.1.41
Трехветвевой	1,0 - 25,0	3Ц	рисунка П.1.29	П.1.42, П.1.43

Таблица П.1.40

Конструктивные элементы одноветвевое цепного стропа

Обозначение стропа	Грузоподъемность, т	Обозначение цепной ветви	Поз. 2 звено ОВ1 для цепей		звено ОВ2 для цепей			Поз. 3 (К1 или К2)	
			ТУ 12.0173856.01 5, исполнение 9 A2	ТУ 12.0173856.00 тип 1 тип 3	ТУ 12.0173855.01 5, исполнение 9 A2	ТУ 12.0173856.00 тип 1 тип 3			
1Ц-0,5	0,50	ВЦ-0,5	ОВ1-0,5	-	-	ОВ2-0,5	-	-	Выбирается по грузоподъемности ветви
1Ц-0,63	0,63	ВЦ-0,63	ОВ1-0,63	-	-	ОВ2-0,63	-	-	
1Ц-0,8	0,80	ВЦ-0,8	ОВ1-0,8	ОВ1-0,8	-	ОВ2-0,8	ОВ2-0,8	-	
1Ц-1,0	1,00	ВЦ-	-	ОВ1-	-	-	ОВ2-	-	

Обозначение стропа	Грузоподъемность, стропа, т	Обозначение цепной ветви	Поз. 2				Поз. 3 (К1 или К2)	
			звено ОВ1 для цепей		звено ОВ2 для цепей			
			ТУ 12.0173856.01	ТУ 12.0173856.00	ТУ 12.0173855.01	ТУ 12.0173856.00	К1	К2
		1,0	5, исполнение А2	9	5, исполнение А2	9		
				тип 1	тип 3		тип 1	тип 3
				1,0			1,0	
				ОВ1-			ОВ2-	
1СЦ-1,25	1,25	ВЦ-1,25	ОВ1-1,0	1,0	-	ОВ2-1,0	1,0	-
			ОВ1-1,6	ОВ1-1,6		ОВ2-1,6	ОВ2-1,6	
1СЦ-1,6	1,60	ВЦ-1,6	-	1,6	-	-	1,6	-
1СЦ-2,0	2,00	ВЦ-2,0	ОВ1-2,0	ОВ1-2,0	ОВ1-2,0	ОВ2-2,0	ОВ2-2,0	ОВ2-2,0
1СЦ-2,5	2,50	ВЦ-2,5	ОВ1-3,2	ОВ1-3,2	ОВ1-3,2	ОВ2-3,2	ОВ2-3,2	ОВ2-3,2
1СЦ-3,2	3,20	ВЦ-3,2	-	ОВ1-3,2	-	-	ОВ2-3,2	-
1СЦ-4,0	4,00	ВЦ-4,0	-	ОВ1-3,2	ОВ1-3,2	-	ОВ2-3,2	ОВ2-3,2
				5,0	5,0		5,0	5,0
1СЦ-5,0	5,00	ВЦ-5,0	-	ОВ1-5,0	ОВ1-5,0	-	ОВ2-5,0	ОВ2-5,0
1СЦ-6,3	6,30	ВЦ-6,3	-	ОВ1-6,3	ОВ1-6,3	-	ОВ2-6,3	ОВ2-6,3
1СЦ-8,0	8,00	ВЦ-8,0	-	ОВ1-8,0	ОВ1-8,0	-	ОВ2-8,0	ОВ2-8,0
1СЦ-10,0	10,00	ВЦ-10,0	-	ОВ1-10,0	ОВ1-10,0	-	ОВ2-10,0	ОВ2-10,0
1СЦ-12,5	12,50	ВЦ-12,5	-	-	ОВ1-12,5	-	-	ОВ2-12,5
					ОВ1-16,0			ОВ2-16,0

Таблица П.1.41

Конструктивные элементы двухветвевго цепного стропа

Обозначение стропа	Грузоподъемность стропа, т	Поз. 1	Поз. 2	Поз. 3 (К1 или К2)
		ОВ1	ОВ2	Т
2СЦ-0,63	0,63	ВЦ-0,5		
2СЦ-0,8	0,80	ВЦ-0,63		
2СЦ-1,0	1,00	ВЦ-0,8		
2СЦ-1,25	1,25	ВЦ-1,0		
2СЦ-1,6	1,60	ВЦ-1,25		
2СЦ-2,0	2,00	ВЦ-1,6		
2СЦ-2,5	2,50	ВЦ-2,0		
2СЦ-3,2	3,20	ВЦ-2,5	Выбирается по грузоподъемности стропа	Выбирается по грузоподъемности ветви
2СЦ-4,0	4,00	ВЦ-3,2		
2СЦ-5,0	5,00	ВЦ-4,0		
2СЦ-6,3	6,30	ВЦ-5,0		
2СЦ-8,0	8,00	ВЦ-6,3		
2СЦ-10,0	10,00	ВЦ-8,0		
2СЦ-12,5	12,50	ВЦ-10,0		
2СЦ-16,0	16,00	ВЦ-12,5		

Таблица П.1.42

Конструктивные элементы трехветвевого цепного стропа (равномерная нагрузка на три ветви стропа)

Обозначение стропа	Грузоподъемность, т	Поз. 1	Поз. 2 (ОВ2)	Поз. 3 (К1 или К2)
ЗСЦ-1,0	1,00	ВЦ-0,5	Выбирается по грузоподъемности стропа	Выбирается по грузоподъемности ветви
ЗСЦ-1,25	1,25	ВЦ-0,63		
ЗСЦ-1,6	1,60	ВЦ-1,0		
ЗСЦ-2,0	2,00	ВЦ-1,0		
ЗСЦ-2,5	2,50	ВЦ-1,25		
ЗСЦ-3,2	3,20	ВЦ-1,6		
ЗСЦ-4,0	4,00	ВЦ-2,0		
ЗСЦ-5,0	5,00	ВЦ-2,5		
ЗСЦ-6,3	6,30	ВЦ-3,2		
ЗСЦ-8,0	8,00	ВЦ-4,0		
ЗСЦ-10,0	10,00	ВЦ-5,0		
ЗСЦ-12,5	12,50	ВЦ-6,3		
ЗСЦ-16,0	16,00	ВЦ-8,0		
ЗСЦ-20,0	20,00	ВЦ-10,0		
ЗСЦ-25,0	25,00	ВЦ-12,5		

Таблица П.1.43

Конструктивные элементы трехветвевого цепного стропа (нагрузка на две ветви с максимальным углом между ними 45°)

Обозначение стропа	Грузоподъемность стропа, т	Поз. 1	Поз. 2 (ОВ2)	Поз. 3 (К1 или К2)
ЗСЦ-1,0 А	1,00	ВЦ-0,8	Выбирается по грузоподъемности стропа	Выбирается по грузоподъемности ветви
ЗСЦ-1,25 А	1,25	ВЦ-1,0		
ЗСЦ-1,6 А	1,60	ВЦ-1,25		
ЗСЦ-2,0 А	2,00	ВЦ-1,6		
ЗСЦ-2,5 А	2,50	ВЦ-2,0		
ЗСЦ-3,2 А	3,20	ВЦ-2,5		
ЗСЦ-4,0 А	4,00	ВЦ-3,2		
ЗСЦ-5,0 А	5,00	ВЦ-4,0		
ЗСЦ-6,3 А	6,30	ВЦ-5,0		
ЗСЦ-8,0 А	8,00	ВЦ-6,3		
ЗСЦ-10,0 А	10,00	ВЦ-8,0		
ЗСЦ-12,5 А	12,50	ВЦ-10,0		
ЗСЦ-16,0 А	16,00	ВЦ-12,5		
ЗСЦ-20,0 А	20,00	ВЦ-16,0		
ЗСЦ-25,0 А	25,00	ВЦ-20,0		

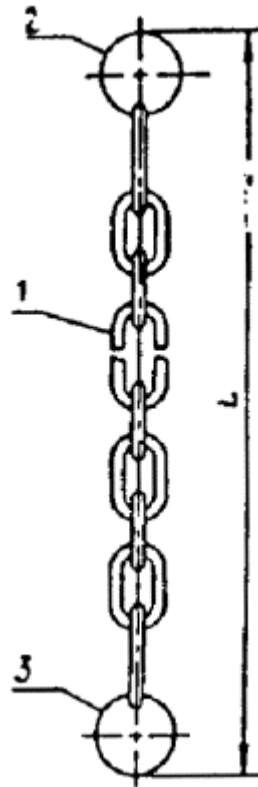


Рис. П.1.27. Одноветвевой строп:

1 - цепная ветвь, 2 - звено, 3 – захват

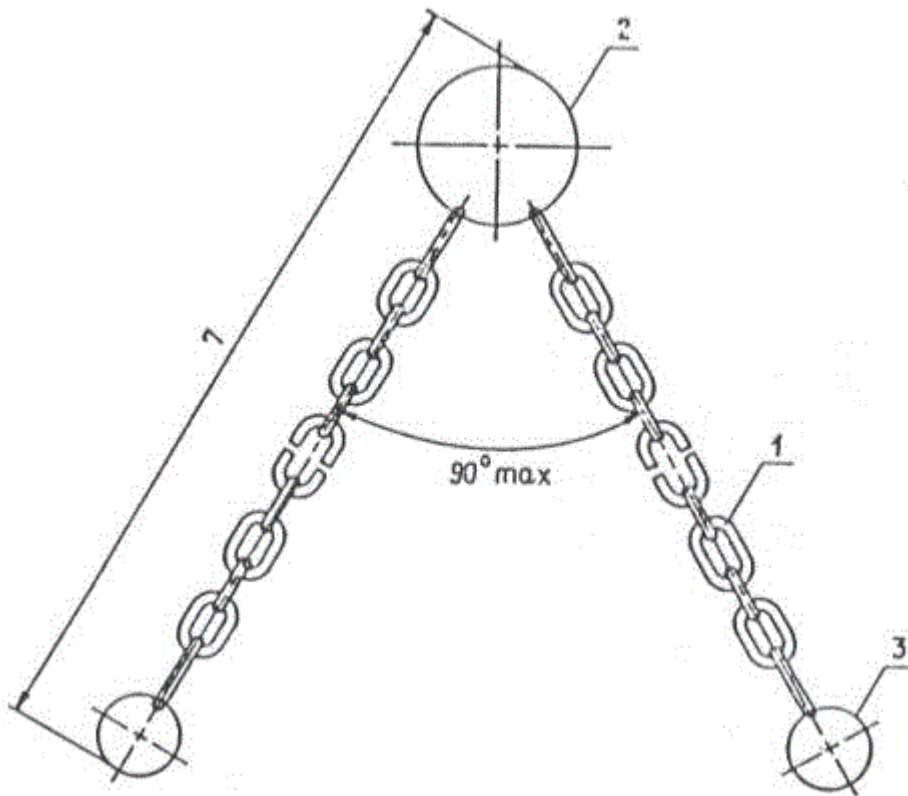


Рис. П.1.28. Духветвевой строп:

1 - цепная ветвь, 2 - звено, 3 – захват

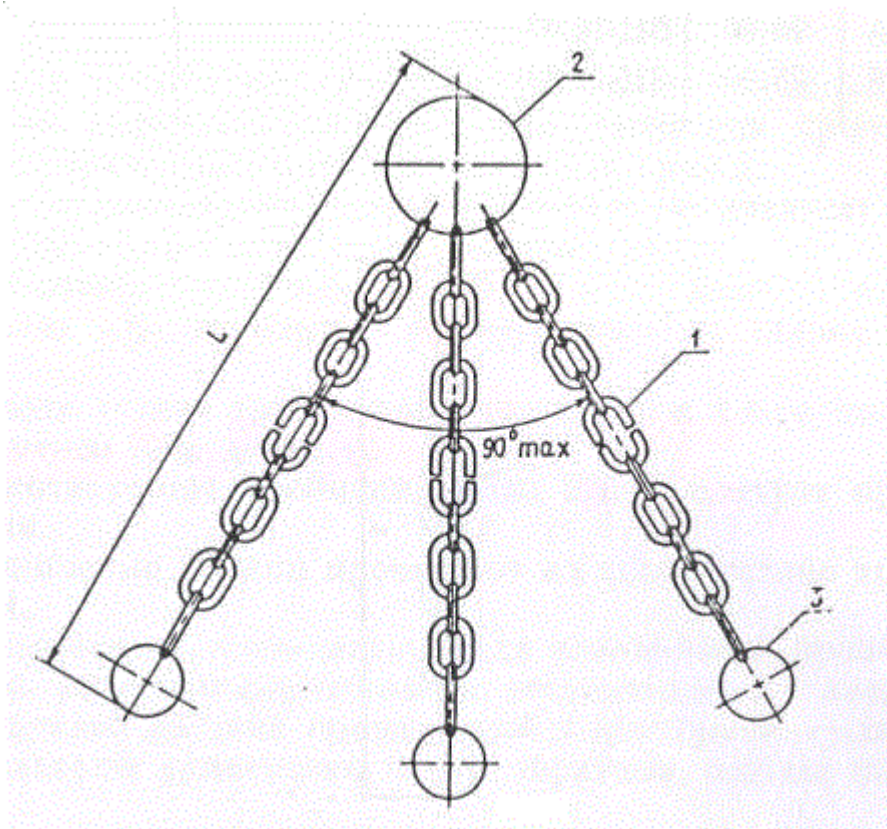


Рис. П.1.29. Трехветвевая строп:

1 - цепная ветвь, 2 - звено, 3 - захват

ПРИЛОЖЕНИЕ 2 Рекомендуемое

БИРКИ МАРКИРОВОЧНЫЕ

Все стропы, согласно п. 6.1 настоящего РД, должны иметь маркировочные бирки.

Бирки рекомендуется выполнять из стальных листов - марка стали Ст3 по ГОСТ 380, толщина 1 - 1,5 мм.

Крепежные кольца для навешивания бирок на строп рекомендуется выполнять из проволоки по ГОСТ 9389 III класса, нормальной точности, диаметром 2 - 3 мм.

Размеры бирок и колец для стропов грузоподъемностью до 3,2 т приведены на рис. П.2.1, а и П.2.2, а, для стропов грузоподъемностью свыше 3,2 т - на рис. П.2.1, б и П.2.2. б.



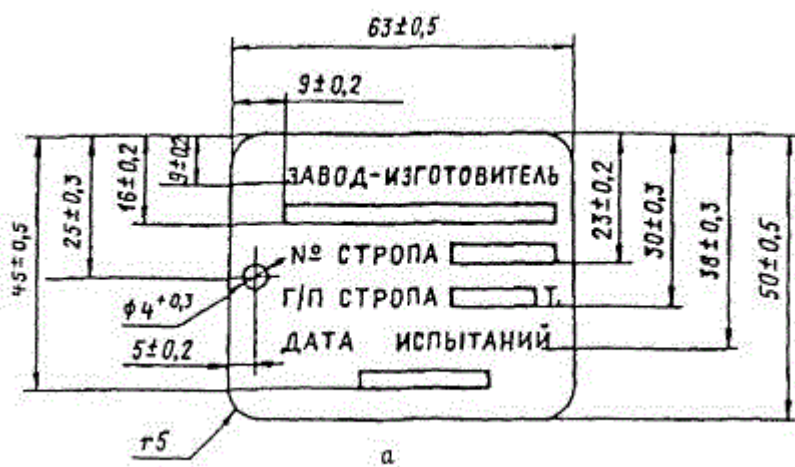
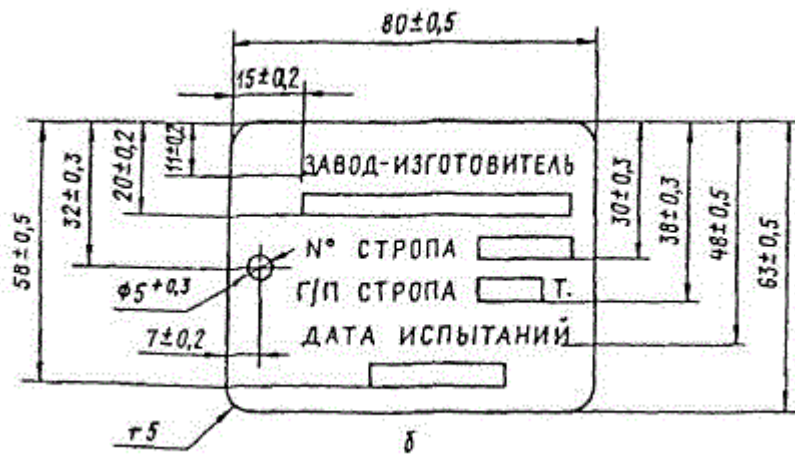
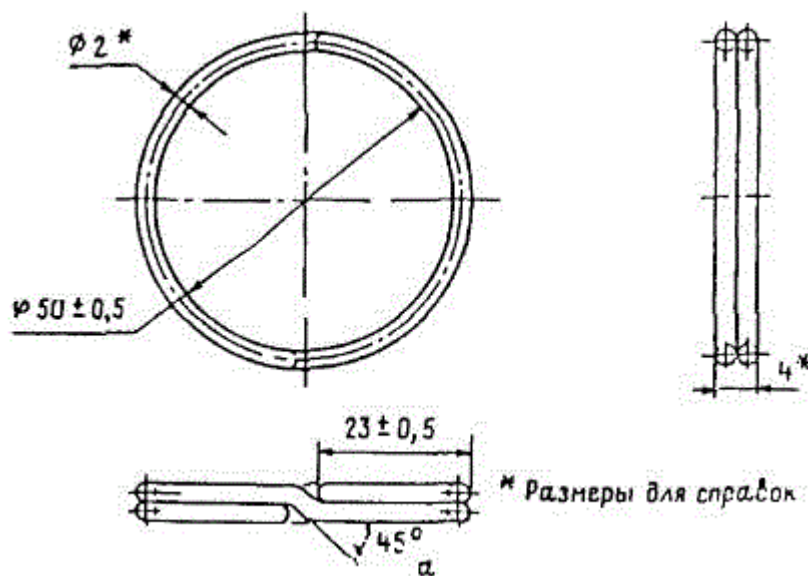


Рис. П.2.1. Бирки маркировочные:

а - для стропов грузоподъемностью до 3,2 т, б - свыше 3,2 т



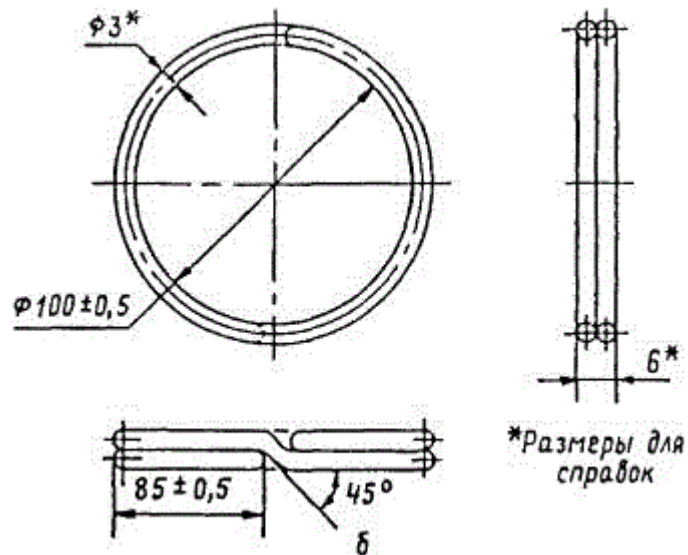


Рис. П.2.2. Кольца крепежные:

а - для стропов грузоподъемностью до 3,2 т, б - свыше 3,2 т

Бирки рекомендуется крепить к звену стропы, навешиваемому на крюк крана, при помощи крепежного кольца или вплетать в канат универсального стропы.

Надписи на бирках следует выполнять ударным способом. Для стропов грузоподъемностью до 3,2 т следует применять шрифт 3-ПР 3 по ГОСТ 26.020, для стропов грузоподъемностью свыше 3,2 т - шрифт 5-ПР 3 по ГОСТ 26.020.

Если бирка утрачена и необходимая информация не нанесена на концевом звене, то строп должен быть изъят из эксплуатации.

ПРИЛОЖЕНИЕ 3 Рекомендуемое

ТРЕБОВАНИЯ К ПЕРЕМЕЩЕНИЮ ГРУЗОВ С ПОМОЩЬЮ СТРОПОВ

1. ПЕРЕМЕЩЕНИЕ ГРУЗОВ С НЕПОСРЕДСТВЕННОЙ ОБВЯЗКОЙ ИХ СТРОПАМИ

1.1. При перемещении грузов, имеющих острые ребра, с помощью канатных стропов между ребрами и канатами следует размещать проставки, предохраняющие последние от повреждений (рис. П.3.1).



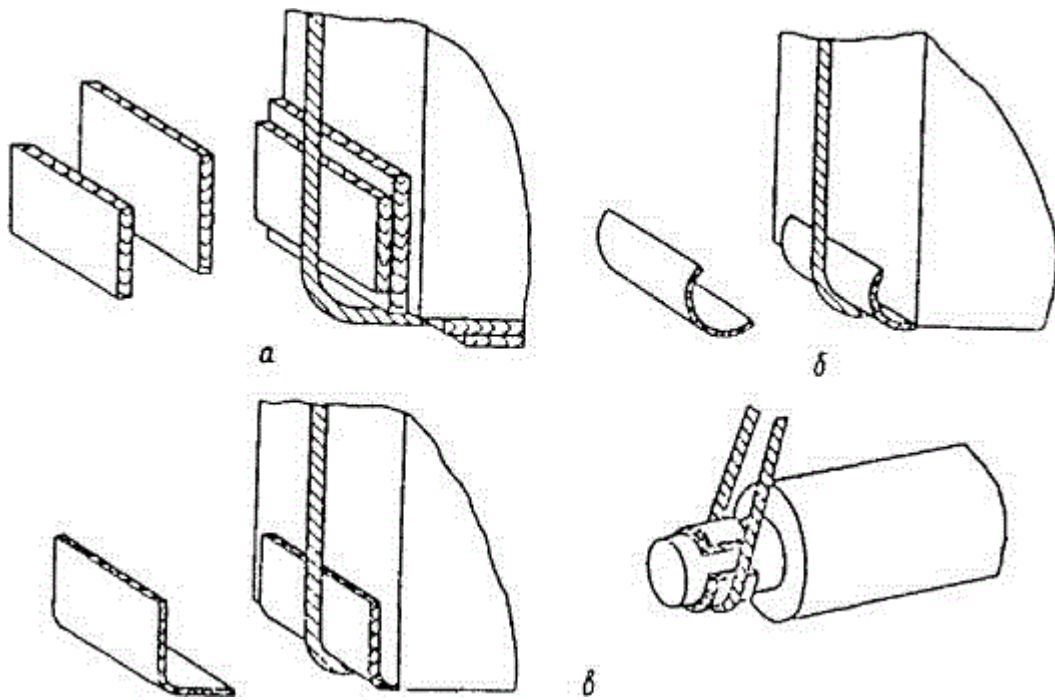


Рис. П.3.1. Стрповка грузов с непосредственной их обвязкой с использованием деревянных проставок (а), проставок из разрезанной трубы (б), проставок из резинотканевых шлангов, плоских ремней и т.п. (в)

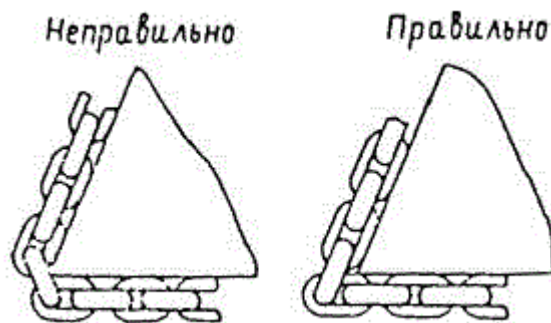


Рис. П.3.2. Стрповка грузов цепными стропами

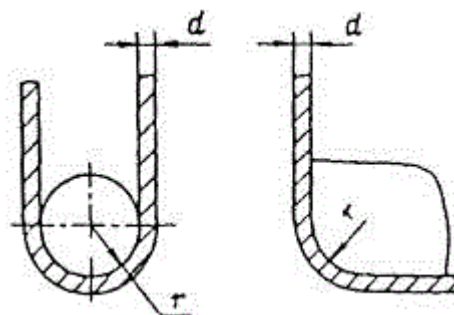


Рис. П.3.3. Обвязка грузов с закруглениями

1.2. При обвязке грузов цепными стропами не следует допускать изгиба звеньев на ребрах груза (рис. П.3.2).

1.3. При регулярном использовании канатных стропов для обвязки грузов с закруглениями, радиусы которых составляют менее 10 диаметров каната (рис. П.3.3), рекомендуется снижать допускаемую нагрузку на ветви стропа в соответствии с табл. П.3.1.

Рекомендуемое снижение допускаемой нагрузки на ветви стропа

r/d	Снижение нагрузки, %	
	Менее 0,5	Не допускается
От 0,5 до 1,0	50	
От 1,0 до 2,0	35	
От 2,0 до 2,5	20	
Свыше 2,5	0	

1.4. При строповке груза с его затяжкой петлей канатного стропа (рис. П.3.4) рекомендуется снижать его грузоподъемность на 20 %.

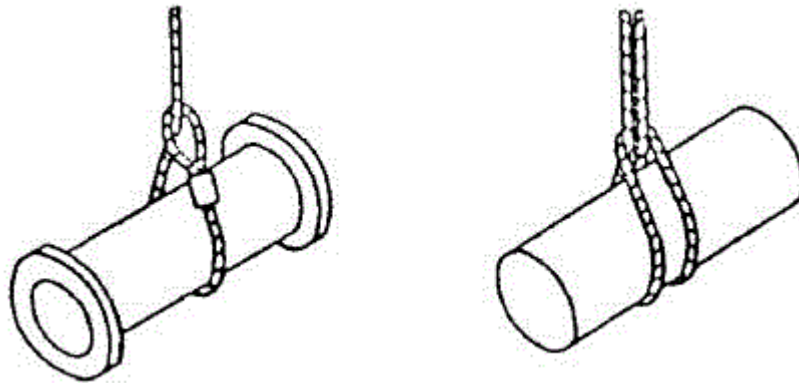
1.5. Перемещение грузов со свободной укладкой их на петлевые стропы (рис. П.3.5) вне зависимости от числа петель допускается только при наличии на грузе элементов, надежно предотвращающих его от смещения в продольном направлении.

2. ПЕРЕМЕЩЕНИЕ ГРУЗА С ПОМОЩЬЮ ЧАЛОЧНЫХ КРЮКОВ

2.1. Для правильного зацепления рым-болтов, скоб и других элементов, предусмотренных на грузе для подсоединения стропа (рис. П.3.6), зазоры D1 и D2 должны соответствовать:

$D1 \geq 0,07h$, но не менее 3 мм;

$D2 \geq 0,1B$, но не менее 3 мм.



(Измененная редакция, Изм. № 1).

Рис. П.3.4. Стрповка грузов с затяжкой петлей

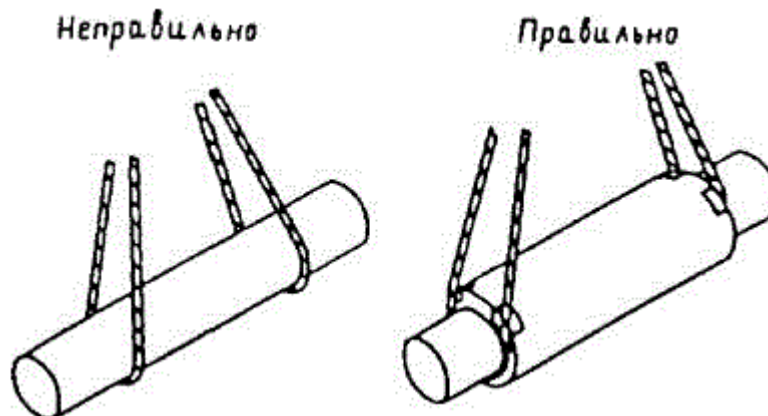


Рис. П.3.5. Транспортирование грузов со свободной укладкой на петлевые стропы

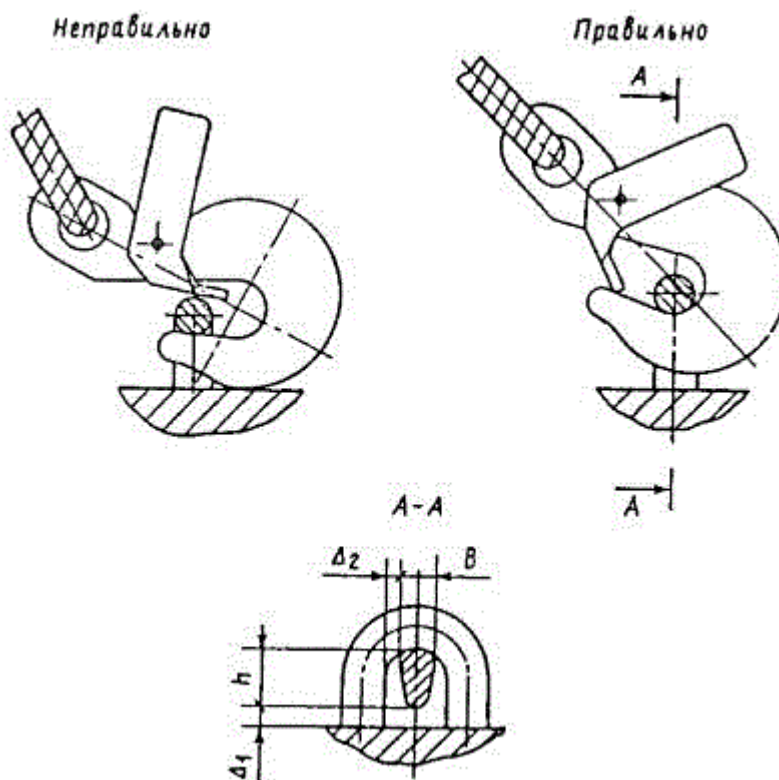


Рис. П.3.6. Установка крюка стропа в проушине

(Измененная редакция, Изм. № 1).

ССЫЛОЧНЫЕ НОРМАТИВНО-ТЕХНИЧЕСКИЕ ДОКУМЕНТЫ

Обозначение документа, на который дана ссылка	Наименование документа	Номер пункта, приложения, таблицы
ГОСТ 26.020-80	Шрифты для средств измерений и автоматизации. Начертания и основные размеры	Приложение 2
ГОСТ 380-88	Сталь углеродистая обыкновенного качества. Марки	П.2.3.2, приложение 2
ГОСТ 1050-88	Прокат сортовой, калиброванный, со специальной отделкой поверхности из углеродистой качественной конструкционной стали. Общие технические условия	П.2.3.2., табл. П.1.1
ГОСТ 1497-84	Металлы. Методы испытания на растяжение	П.5.7
ГОСТ 2688-80	Канат двойной свивки типа ЛК-Р конструкции 6'19(1 + 6 + 6 + 6) + 1 о.с. Сортамент	П.2.2.3., табл. П.1.21, П.1.37, П.1.38
ГОСТ 2991-85	Ящики дощатые неразборные для грузов массой до 500 кг. Общие технические условия	П.6.4
ГОСТ 3071-88	Канат стальной двойной свивки типа ТК конструкции 6'37(1 + 6 + 12 + 18) + 1 о.с. Сортамент	П.2.2.3, табл. П.1.2, П.1.22, П.1.37, П.1.38
ГОСТ 3079-80	Канат двойной свивки типа ТЛК-О конструкции 6'37(1 + 6 + 15 + 15) + 1 о.с. Сортамент	П.2.2.3, табл. П.1.2, П.1.37, П.1.38, П.1.2.3
ГОСТ 3241-91	Канаты стальные. Технические условия	П.2.2.3
ГОСТ 4784-74	Алюминий и сплавы алюминиевые деформируемые. Марки	П.2.3.4
ГОСТ 5264-80	Ручная дуговая сварка. Соединения сварные. Основные типы, конструктивные элементы и размеры	П.2.5.4
ГОСТ 6465-76	Эмали ПФ-115. Технические условия	П.2.6.1
ГОСТ 6996-66	Сварные соединения. Методы определения механических свойств	П.5.6

Обозначение документа, на который дана ссылка	Наименование документа	Номер пункта, приложения, таблицы
ГОСТ 7668-80	Канат двойной свивки типа ЛК-РО конструкции 6'36(1 + 7 + 7 + 7 + 14) + 1 о.с. Сортамент	П.2.2.3, табл. П.1.2, П.1.24, П.1.37, П.1.38
ГОСТ 7669-80	Канат двойной свивки типа ЛК-РО конструкции 6'36(1 + 7 + 7 + 7 + 14) + 7'7(1 + 6) Сортамент	П.2.2.3, табл. П.1.2, П.1.25, П.1.37, П.1.38
ГОСТ 8479-70	Поковки из конструкционной углеродистой и легированной стали. Общие технические условия	П.2.4.11
ГОСТ 9012-59	Металлы. Методы определения твердости по Брюнелю	П.5.7
ГОСТ 9389-75	Проволока стальная углеродистая пружинная. Технические условия	Приложение 2
ГОСТ 9454-78	Металлы. Метод испытания на ударный изгиб при пониженных, комнатной и повышенных температурах	Пп. 2.3.3 и 5.7
ГОСТ 10198-91	Ящики деревянные для грузов массой от 200 до 20000 кг. Общие технические условия	П.6.4.
ГОСТ 10299-80	Заклепки с полукруглой головкой классов точности В и С. Технические условия	Табл. П.1.15
ГОСТ 11371-78	Шайбы. Технические условия	Табл. П.1.15
ГОСТ 14192-77	Маркировка грузов	П.6.5
ГОСТ 15150-69	Машины, приборы и другие технические изделия. Исполнения для различных климатических районов	Пп. 2.3.2, 6.6, 6.7
ГОСТ 18482-79	Трубы прессованные из алюминия и алюминиевых сплавов. Технические условия	Табл. П.1.29
ГОСТ 19281-89	Прокат из стали повышенной прочности. Общие технические условия	П.2.3.2, табл. П.1.1
ГОСТ 23122-78	Эмали КО-811К. Технические условия	П.2.6.1
ГОСТ Р 50090-92	Коуши стальные для стальных канатов. Технические условия	П.2.2.5
РД 24.090-52-90	Подъемно-транспортные машины. Материалы для сварных конструкций	П.2.3.1
ТУ 12.0173856.009-88	Цепи круглозвенные сварные общего назначения	П.2.2.1, табл. П.1.3, П.1.26, П.1.40
ТУ 12.0173856.015-88	Цепи круглозвенные грузовые и тяговые нормальной прочности Правила устройства и безопасной эксплуатации грузоподъемных кранов Правила аттестации сварщиков	П.2.2.1, табл. П.1.3, П.1.26, П.1.40 Пп. 2.1.1, 2.4.1, 2.5.5, 6.1, 6.8, 7.1.1, 7.3.4, 7.3.5 П. 2.5.5

**Приложение 4
Обязательное**

ФОРМА ПАСПОРТА СТРОПА

<p>Паспорт _____ (наименование стропа)</p> <p>Разрешение (лицензия)</p> <p>на изготовление стропа № ____ от</p> <p>«__» _____ 19__ г.</p> <p>(наименование и адрес органа, выдавшего разрешение на изготовление стропа)</p> <p>Грузоподъемность стропа.</p> <p>Номер нормативного документа (технологической карты).</p>
--

Обозначение стропа по РД 10-33-93, или по нормативной документации изготовителя.

Товарный знак (эмблема) предприятия-изготовителя стропа.

Наименование изготовителя, его адрес.

Чертеж стропа с указанием длины стропа.

Масса стропа.

Порядковый номер стропа по системе изготовителя.

Год и месяц выпуска стропа.

Дата испытаний стропа.

Результаты испытаний.

Гарантийный срок.

Условия, при которых может эксплуатироваться строп:

наименьшая температура окружающего воздуха, °С

наибольшая температура перемещаемого груза, °С

Подпись руководителя предприятия-изготовителя

(цеха), или начальника ОТК

Печать, дата изготовления стропа.

Примечания: 1. Паспорт должен постоянно храниться у владельца стропа.

2. При поставке партии однотипных стропов допускается изготавливать один паспорт на всю партию. При этом в нем должны быть указаны все порядковые номера стропов, входящих в данную партию.

Приложение 4. (Введено дополнительно, Изм. № 1).

**Приложение 5
Рекомендуемое**

ФОРМА ЖУРНАЛА УЧЕТА И ОСМОТРА СТРОПОВ

Наименование стропа	Порядковый №	Дата	Техническое состояние, содержание замечаний	Должность	Подпись
---------------------	--------------	------	--	-----------	---------

Приложение 5. (Введено дополнительно, Изм. № 1).

